

## Conditions particulières pour la constitution d'un regroupement dans le cadre de la consommation propre dont la gestion est déléguée à SIE SA

### Préambule

Les présentes conditions particulières relatives à la constitution d'un Regroupement dans le cadre de la Consommation Propre (ci-après : RCP) sont complémentaires aux "Conditions générales relatives au raccordement, à l'utilisation du réseau et à l'approvisionnement en énergie électrique" de SIE SA (ci-après : SIE SA) ainsi qu'aux éventuelles conditions particulières en vigueur et autres prescriptions du gestionnaire de réseau de distribution (ci-après : GRD).

Elles fixent les modalités applicables aux dits réseaux.

Les conditions générales ainsi que les tarifs en vigueur sont en tout temps à disposition des clients. Ces documents peuvent être consultés et téléchargés à partir du site Internet de SIE SA ou commandés directement auprès de ce dernier.

### Art.1

#### Champ d'application

Les présentes conditions particulières s'appliquent aux installations regroupant au moins une installation de production d'énergie électrique et deux consommateurs d'énergie électrique au sein du Regroupement dans le cadre de Consommation Propre (RCP), afin de consommer sur place tout ou partie de l'énergie produite.

### Art.2

#### Cadre légal

##### 2.1 Principe de base

Depuis le 1er janvier 2015, les producteurs indépendants peuvent fournir l'électricité produite aux consommateurs finaux raccordés au même point de fourniture.

Ce document se base sur la publication de l'Office Fédéral de l'Energie (OFEN) "Aide à l'exécution pour la mise en œuvre de la consommation propre selon l'art. 7a al. 4bis de la loi fédérale sur l'énergie", sur la recommandation AES "Manuel sur la réglementation de la consommation propre (MRCP)" et selon l'OApEI du 14 mars 2008 (Etat le 1er janvier 2018) et l'OEne du 1er novembre 2017 (Etat le 1er janvier 2018).

La consommation propre collective s'applique aux clients finaux consentants (propriétaires, locataires ou contractants) d'un immeuble ou d'une PPE, ainsi qu'à toutes les installations de production indépendamment de la puissance raccordée, à condition que le point de raccordement au réseau soit identique.

En cas de consommation propre, le RCP est, avec son site de consommation (unité économique et géographique), utilisateur du réseau au sens de la LApEI (LApEI; RS 734.7) et de l'OApEI (OApEI; 734.71).

##### 2.2 Délai d'annonce

En application du Chapitre 2, article 2, alinéa 2 quater de l'ordonnance fédérale sur l'énergie (OEne), les producteurs doivent informer les GRD trois mois à l'avance pour la fin d'un mois s'ils veulent opter pour le modèle de la consommation propre ou pour le refoulement de l'entier de la production. Les consommateurs membres du RCP sont soumis au même délai pour l'entrée et la sortie du RCP.

##### 2.3 Consommation propre individuelle

Ce mode de consommation est traité dans les « Conditions particulières relatives aux raccordements des producteurs indépendants (CP-Prod.) »

Les paragraphes suivants ne concernent pas la consommation propre individuelle.

##### 2.4 Consommation propre collective, constitution de groupe clients

Pour bénéficier de l'énergie produite sur le lieu de consommation, les consommateurs finaux et le producteur doivent constituer un RCP.

Les conditions suivantes doivent être remplies :

- Le RCP doit désigner un représentant ou une personne de contact comme interface avec SIE SA
- Chaque consommateur final membre du RCP est responsable de sa propre consommation
- SIE SA est responsable de la facturation de l'autoconsommation de chaque membre et peut facturer directement les membres. Ce service est payant, selon l'offre commerciale
- Chaque consommateur du RCP recevra une facture pour le décompte total de l'utilisation du réseau, de l'énergie et des taxes sur sa part soutirée sur le réseau du GRD.

L'interlocuteur du RCP est responsable, à la création du RCP, puis lors de chaque changement de consommateur final ou de son statut, de transmettre sans délai à SIE SA toutes les adhésions ou sorties du RCP, ainsi que les autorisations des consommateurs finaux à transmettre leurs données de consommation et leur acceptation du tarif d'autoconsommation convenu. La forme prévue par SIE SA doit être respectée.

##### 2.5 Adhésion et sortie du groupe de clients

En principe, un RCP est constitué de l'ensemble des clients producteurs et consommateurs situés sur un même site. Lors de la constitution d'un groupe de clients, conformément à la législation fédérale, chaque consommateur final peut toutefois choisir s'il y adhère ou non.

### Art.3

#### Exigences relatives au mode de comptage

Chaque consommateur final membre du RCP est équipé d'un dispositif de mesure conforme aux Conditions Générales et Conditions particulières de SIE SA.

Le GRD est responsable de la mesure de l'ensemble du RCP et le cas échéant des installations de production.

Equipements de mesure requis :

- Chaque consommateur final est équipé d'un dispositif de mesure avec un compteur courbe de charge,
- Chaque installation de production doit être équipée par le GRD d'un dispositif de mesure de la courbe de charge avec transmission automatique des données,
  - Un dispositif de mesure de la courbe de charge avec transmission automatique des données est installé par le GRD entre le point de fourniture coupe-surlenté général (CSG) et les places de mesure des consommateurs finaux membres du RCP,
- La mise à disposition d'un emplacement y compris d'une prise 220V par le RCP pour permettre l'installation d'une liaison permanente pour la télé-relevé des données.

##### 3.1 Prérequis liés à la mise en place de l'infrastructure de comptage

Le représentant du RCP doit s'assurer que les points suivants aient été effectués avant que SIE SA installe le système de comptage :

- Le tableau électrique TGBT est modifié en vue du comptage RCP
- Le GRD a été avisé de la constitution d'un RCP et une date a été fixée pour le changement des compteurs GRD
- Le formulaire d'adhésion et d'identification est dûment complété et signé par le représentant du RCP ainsi que tous les membres

### Art.4

#### Facturation

La création, les modifications et la dissolution d'un RCP dans le système de facturation de SIE SA peut être soumise à un émolument qui serait défini par SIE SA.

La périodicité de relevé et de la facturation est définie par SIE SA.

**Art.5**

**Coûts du comptage**

**5.1 Coûts liés à la mise en place de l'infrastructure de comptage**

Le RCP prend à sa charge :

- Tous les frais liés aux modifications et/ou adaptations mentionnés aux art.3, hormis les appareils de mesure.
- Les éventuels frais d'installation pour la pose du système de comptage individuel et la mise à disposition d'une liaison permanente pour la télérelève des données.
- Les éventuels frais de modifications de l'installation ou du tableau électrique.

**5.2 Coûts liés au comptage**

Tous les autres coûts de comptage nécessaires à la gestion du RCP sont pris en charge par SIE SA.

**Art.6**

**Rachat et rétributions**

Si l'installation photovoltaïque ne bénéficie d'aucun programme de rétribution nationale ou cantonale hormis la Rétribution Unique (RU), la production générée et refoulée sur le réseau du GRD, le client reçoit une rétribution fixée par son GRD local.

Dans le cas où le RCP est constitué de consommateurs appartenant à différents groupes de clients (p.ex. particuliers et entreprises) le GRD appliquera le tarif le plus favorable sous réserve qu'il n'y a pas un type de consommateurs qui est prédominant.

**Art.7**

**Gestion des factures**

Les membres du RCP recevront des factures de décompte incluant l'utilisation du réseau, de l'énergie et des taxes sur leur soutirage du réseau sur lequel le RCP est raccordé, ainsi que leur part consommée du solaire. Le représentant du RCP recevra les informations de l'autoconsommation totale des membres du RCP ainsi que

la part d'énergie refoulée sur lequel le RCP est raccordé.

SIE SA facture les prestations selon le modèle choisi. SIE SA fait parvenir directement les factures aux membres du RCP sous forme papier ou directement par voie électronique. SIE SA assure la gestion des factures, le contrôle des paiements, la comptabilisation des encaissements et de la prise en charge du premier rappel. Les membres du RCP profitent du Call Center SIE SA, qui les assiste dans toutes les questions relatives aux factures.

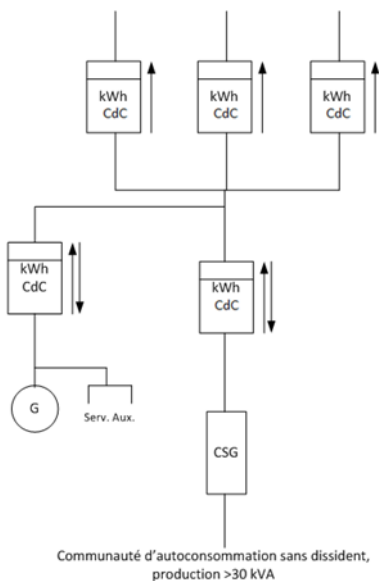
Le représentant est le garant financier des membres du RCP pour tous les montants facturés non perçus par SIE SA, y compris les pertes réseaux.

**Art.8**

**Schémas**

Les schémas de comptage applicables sont à disposition sur le site internet du GRD avec les références au guide des tarifs.

**8.1 Regroupement dans le cadre de la consommation propre sans dissident**



**8.2 Regroupement dans le cadre de la consommation propre avec dissident**

