



## **PDIE Dispositions particulières SIE SA**

Complément aux Prescriptions des distributeurs d'électricité (PDIE-CH) de l'AES

**En vigueur dès le 1<sup>er</sup> juin 2024**



**Seule la version informatique fait foi !**

**SIE SA**  
Chemin de la Gottrause 11  
Case postale  
1023 Crissier  
CHE-106.840.789 TVA  
Tél. 021 631 51 11  
[info@sie.ch](mailto:info@sie.ch) - [www.sie.ch](http://www.sie.ch)

## Table des matières

<b>1. Généralités</b> .....	<b>3</b>
1.1 Principes de base.....	3
1.4 Facteur de puissance .....	3
<b>2. Devoir d'annonce</b> .....	<b>3</b>
2.2 Demande de raccordement technique (DRT) .....	3
2.3 Avis d'installation .....	3
2.4 Achèvement des travaux et mise en service.....	4
<b>4. Protection contre les surintensités</b> .....	<b>4</b>
<b>5. Raccordements au réseau</b> .....	<b>4</b>
5.3 Raccordements provisoires et temporaires.....	4
<b>6. Lignes d'abonnés et pilote</b> .....	<b>4</b>
6.2 Ligne pilote .....	4
<b>7. Appareils de mesure, de commande et de communication</b> .....	<b>5</b>
7.4 Relevé à distance.....	5
7.5 Emplacement et accès .....	5
7.7 Disposition et désignation de l'équipement de mesure .....	5
7.9 Equipement de mesure avec transformateurs d'intensité.....	5
7.10 Câblage des équipements de mesure .....	5
<b>8. Récepteurs d'énergie</b> .....	<b>5</b>
8.5 Lave-linge, sèche-linge, etc. ....	5
8.6 Installations de production de chaleur et systèmes de refroidissement.....	5
8.7 Pompe à chaleur .....	5
<b>9. Installations de compensation, de filtrage et filtres actifs</b> .....	<b>6</b>
9.1 Généralités .....	6
<b>10. Installations productrices d'énergie (IPE)</b> .....	<b>6</b>
10.3 IPE en parallèle avec le réseau de distribution .....	6

## 1. Généralités

### 1.1 Principes de base

- (1) Les dispositions particulières de SIE SA se basent sur les prescriptions des PDIE CH (seuls les articles qui diffèrent des PDIE-CH ou sont spécifiques à SIE SA sont repris dans le présent document), ainsi que sur les conditions générales (CG) et/ou les règlements en vigueur sur les conditions applicables au raccordement au réseau, à l'utilisation du réseau et à la fourniture d'énergie électrique du gestionnaire du réseau de distribution (GRD).

Seuls les documents en français sont acceptés par SIE SA.

### 1.4 Facteur de puissance

- (2) Le facteur de puissance  $\cos \phi$  doit se situer entre 0.93 inductif et capacitif.

## 2. Devoir d'annonce

### 2.2 Demande de raccordement technique (DRT)

- (1) En complément à la liste d'appareils et d'installations figurant dans les PDIE-CH, une demande de raccordement doit être transmise à SIE SA avant l'avis d'installation dans les cas suivants :
  - a) Nouveau raccordement au réseau, extension ou modification d'un raccordement existant.
  - b) Le renforcement du calibre du coupe-surintensité général d'une installation existante.
  - c) Installations raccordées à au forfait.
  - d) Installations provisoires ou temporaires telles que chantiers, fêtes foraines, etc.
  - e) Des documents supplémentaires peuvent être demandés par SIE SA.
- (2) Pour les appareils et installations suivants, une demande de raccordement technique doit être transmise au GRD avant la remise de l'avis d'installation :
  - f) Appareils et installations pouvant provoquer des perturbations sur le réseau.
  - g) Installations productrices d'énergie en parallèle avec le réseau de distribution basse tension.
  - h) Installations d'accumulateurs d'énergie raccordés au réseau de distribution basse tension.
  - i) Appareils et installations pour production de chaleur électrique.
  - j) Station de charge pour véhicules électriques.
- (3) Pour les demandes de raccordement technique, il faut se référer aux informations détaillées mentionnées dans les chapitres 8 à 12 des présentes PDIE-CH.

### 2.3 Avis d'installation

- (1) Avant le début des travaux, un avis d'installation doit être adressé en temps opportun au GRD dans les cas suivants: A) à K) selon PDIE CH.
  - I) Création de regroupement dans le cadre de la consommation propre (RCP) minimum 3 mois avant la mise en service.**
- (2) Les informations suivantes sont à mentionner ou à joindre à l'avis d'installation, respectivement au formulaire " intervention sur les appareils de tarification " :

- a) Les données de l'installation (récepteurs, installations de production et installations de stockage d'énergie électrique).
- b) Un descriptif des travaux prévus.
- c) Le numéro des appareils de mesure concernés.
- d) Le schéma de principe de l'installation projetée, y compris les appareils de mesure et de commande, ainsi que les valeurs des coupe-surintensité.
- e) Un plan de disposition de l'ensemble d'appareillage, si le coupe-surintensité général y est intégré et/ou si la mesure est faite par transformateur de mesure.
- f) Plan et numérotation des locaux basés selon la législation fédérale :  
(lien : <https://www.housing-stat.ch/fr/accueil.html>).

Des documents supplémentaires peuvent être demandés par SIE SA.

#### **2.4 Achèvement des travaux et mise en service**

- (9) Seul le document (IAT) en français est accepté par SIE SA et doit nous parvenir au moins 5 jours ouvrables avant la date de pose.
- (10) Les installations raccordées à forfait doivent également être annoncées au moyen du formulaire correspondant (IAT).

#### **4. Protection contre les surintensités**

- (5) Pour les villas, les appareils de tarification doivent être accessibles en tout temps, même en cas d'absence du client. Ils seront placés dans une armoire accessible de l'extérieur. Dans les autres bâtiments, l'accessibilité aux introductions et aux compteurs sera garantie en tout temps, pour SIE SA et pour les clients concernés, conformément à nos Conditions Générales de fourniture d'énergie électrique.

#### **5. Raccordements au réseau Raccordements**

##### **provisoires et temporaires**

##### **5.3**

- (2) Une commande de raccordement temporaire (disponible sur notre site SIE SA) doit nous parvenir minimum 10 jours ouvrables avant la mise en service disponible via le lien sur le site SIE.

Toute installation supérieure à 400 A fera l'objet d'un devis.

#### **6. Lignes d'abonné et pilote**

##### **6.2 Ligne pilote**

SIE SA exige l'établissement des lignes pilotes lorsqu'un récepteur impose une fonction de commande ou de délestage. La continuité des lignes pilotes doit être garantie entre la télécommande et les appareils de commande.

## **7. Appareils de mesure et de commande et de communication**

### **7.4 Relevé à distance**

- 1) Le système de communication est défini par le GRD.

### **7.5 Emplacement et accès**

- 1) Le GRD et le client final doivent pouvoir accéder impérativement en tout temps à l'équipement de mesure. L'accès aux installations de comptage, à l'introduction SIE SA, ainsi qu'aux installations de TvT Services SA, devra être garanti en tout temps lorsque ces installations sont situées à l'intérieur du bâtiment, ceci par un coffret à clés, aux co-utilisateurs des installations dont le personnel de SIE SA et TvT Services SA.

### **7.7 Disposition et désignation de l'équipement de mesure**

- 3) La disposition et la désignation de l'équipement de mesure se base sur le registre fédéral des bâtiments et des logements (RegBel) et la directive fédérale pour la numérotation des logements (se référer au schéma SIE A7.7/1).

### **7.9 Équipement de mesure avec transformateurs d'intensité**

- 3) Les transformateurs d'intensité et boîtes à bornes sont définis et fournis par SIE SA (se référer aux schémas A7.9.4.1/2).
- 9) Le câblage et la section pour le circuit de courant et de tension seront réalisés selon le schéma A7.9.9.

### **7.10 Câblage des équipements de mesure**

- 3) Tous les emplacements de compteurs seront préparés pour le raccordement d'un compteur à double tarif.

## **8. Récepteurs d'énergie**

### **8.5 Lave-linge, sèche-linge, etc.**

- (1) Le raccordement de lave-linge et de sèche-linge triphasés sont soumis au délestage (voir schémas SIE).

### **8.6 Installations de production de chaleur et systèmes de refroidissement**

- (1) Le raccordement de production de chaleur et de systèmes de refroidissement sont soumis au délestage (voir schémas SIE).

### **8.7 Pompe à chaleur**

- 1) Pour les pompes à chaleur et leurs chauffages d'appoint, une demande de raccordement doit être adressée au GRD avant la remise de l'avis d'installation, accompagnée des documents usuels.
- 2) Le raccordement des pompes à chaleur et leurs chauffages d'appoint est soumis aux dispositions particulières du GRD.
- 3) Les pompes à chaleur doivent être équipées par un système de retardement à l'enclenchement (0-300s).
- 4) Le raccordement de chauffage à résistance (appoint PAC) est soumis au délestage (voir schémas SIE).

## **9. Installations de compensation, de filtrage et filtres actifs**

### **9.1 Généralités**

#### **(4) Circuit de blocage des condensateurs**

La fréquence utilisée par la télécommande centralisée est de 283,3 Hz.

## **10. Installations productrices d'énergie (IPE)**

### **10.3 IPE en parallèle avec le réseau de distribution**

Les règles applicables sur le réseau de SIE SA sont définies dans les documents de l'AES téléchargeables sous <https://www.strom.ch/fr/telechargement>.

#### **Spécifications techniques du raccordement et de l'exploitation parallèle pour le NR 7**

- Raccordement au réseau pour les installations productrices d'énergie sur le réseau basse tension (RR/IPE-NR 7 – CH).

#### **Spécifications techniques du raccordement et de l'exploitation parallèle pour le NR 3 et NR5**

- Recommandation pour le raccordement au réseau des installations de production d'énergie (RR/IPE).

## Annexes : Schémas

### Indications :

- La désignation des schémas fait référence aux chapitres et alinéas.

A2.42.1 Maison individuelle

A2.42.2 Immeuble de plusieurs appartements

A2.42.3 Installation de distribution d'éclairage public

A2.42.4 Un comptage pour TL (billetterie) + Commune (éclairage abri) - 1 alimentation

A2.42.5 Un comptage pour TL (billetterie) + Commune (éclairage abri) - 2 alimentations

A4.1.3 Armoire d'introduction pour 1 appartement Electricité + Téléseau (TvT)  
pour maison individuelle ou contiguë de un à quatre appartements

A4.1.5a Coupe-circuits généraux agréés par SIE SA

A4.1.5b Platine disposition de montage 63A

A4.1.5c Platine disposition de montage 160A

A4.1.5d Cellule d'introduction avec équipement DIN II/ DIN III

A4.1.5e Cellule d'introduction avec équipement disjoncteur

A6.2.7 Désignation des fils pilotes

A7.7.1 Disposition des appareils sur les tableaux de distribution

A7.9.4.3 Transformateur de courant MT (TI)

A7.9.4.4 Transformateur de courant MT (TP)

A7.9.9 Câblage de l'équipement de mesure BT avec TI

A7.9.10 Câblage de l'équipement de mesure MT avec TI/TP

A7.9.11 Câblage de l'équipement de mesure HT avec TI/TP

A7.9.12 Encombrement boîte à bornes TVS14

A7.56.1 Disposition des équipements de mesure dans les bâtiments

A8.5.1 Chauffe-eau mono ou triphasé, enclenchement par télécommande

A8.8.1 Installation avec four professionnel



A10.3.2/1 Comptage pour installations de production et de consommation propre

A10.3.2/2 IT.P.2 Injection totale inférieure ou égale à 30kVA

A10.3.2/3 IT.P.3 Injection totale supérieure à 30 kVA

A10.3.2/4 AC.I.S.2 Autoconsommation individuelle inférieure ou égale à 30 kVA

A10.3.2/5 AC.I.S.3 Autoconsommation individuelle supérieure à 30 kVA

A10.3.2/6a AC.C.P CCH Autoconsommation collective sans dissident

A10.3.2/7a AC.C.P. CCH Autoconsommation collective avec dissidents

A10.3.2/7b AC.C.S. CCH Uniquement 1 producteur et 1 consommateur

A10.3.2/8 R.C.S.2 Regroupement dans le cadre de la consommation propre inférieure ou égal 30 kVA

A10.3.2/9 R.C.S.3 Regroupement dans le cadre de la consommation propre supérieure à 30 kVA

A10.3.2/10 AC.I.P.3 Uniquement 1 producteur et 1 consommateur

A10.3.2/11 AC.I.S.2 MT avec autoconsommation inférieure à 30 kVA

A10.3.2/12 AC.I.S.3 MT avec autoconsommation supérieure à 30 kVA

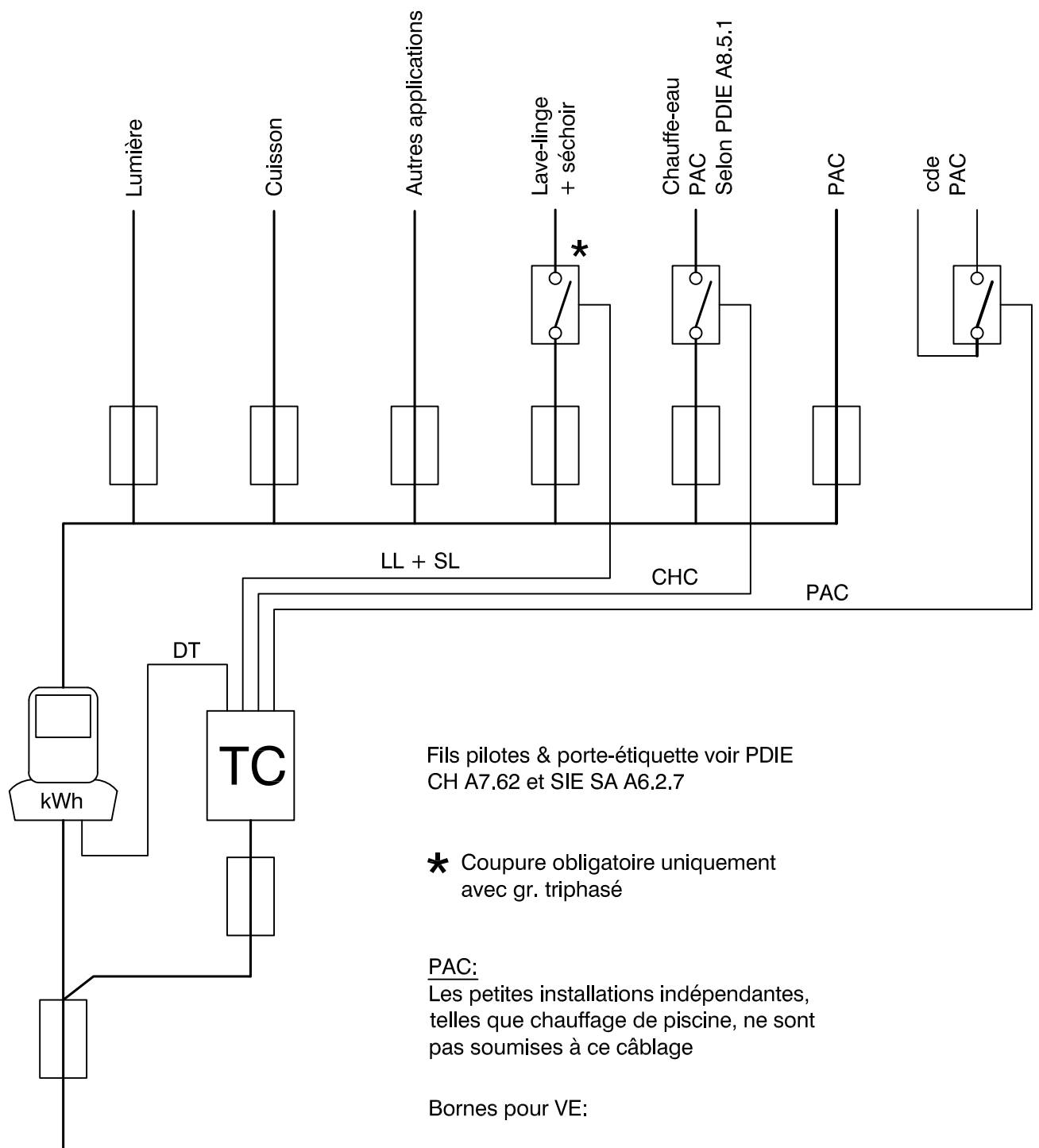
A10.3.2/13 Principe, Accumulateur d'énergie avec IAP et consommation finale. Pas de recharge de l'accumulateur à partir du réseau de distribution.

A10.3.2/14 Principe, Accumulateur d'énergie avec IAP et consommation finale. Recharge de l'accumulateur à partir du réseau de distribution, mais sans décharge dans le réseau de distribution.

A10.3.2/15 AC.CES MT Autoconsommation collective sans dissident

A10.3.2/16 Délestage système de recharge pour véhicules électriques





Fils pilotes & porte-étiquette voir PDIE  
CH A7.62 et SIE SA A6.2.7

\* Coupure obligatoire uniquement  
avec gr. triphasé

PAC:  
Les petites installations indépendantes,  
telles que chauffage de piscine, ne sont  
pas soumises à ce câblage

Bornes pour VE:

Voir schéma de délestage A10.3.2/16

Modifications:	30.06.2014	12.11.2020	11.07.2022	29.01.2024			Dessiné	Date	Dimension
Dessiné:	G.Rey	SM	SM	SM			SM	28.11.2013	A4

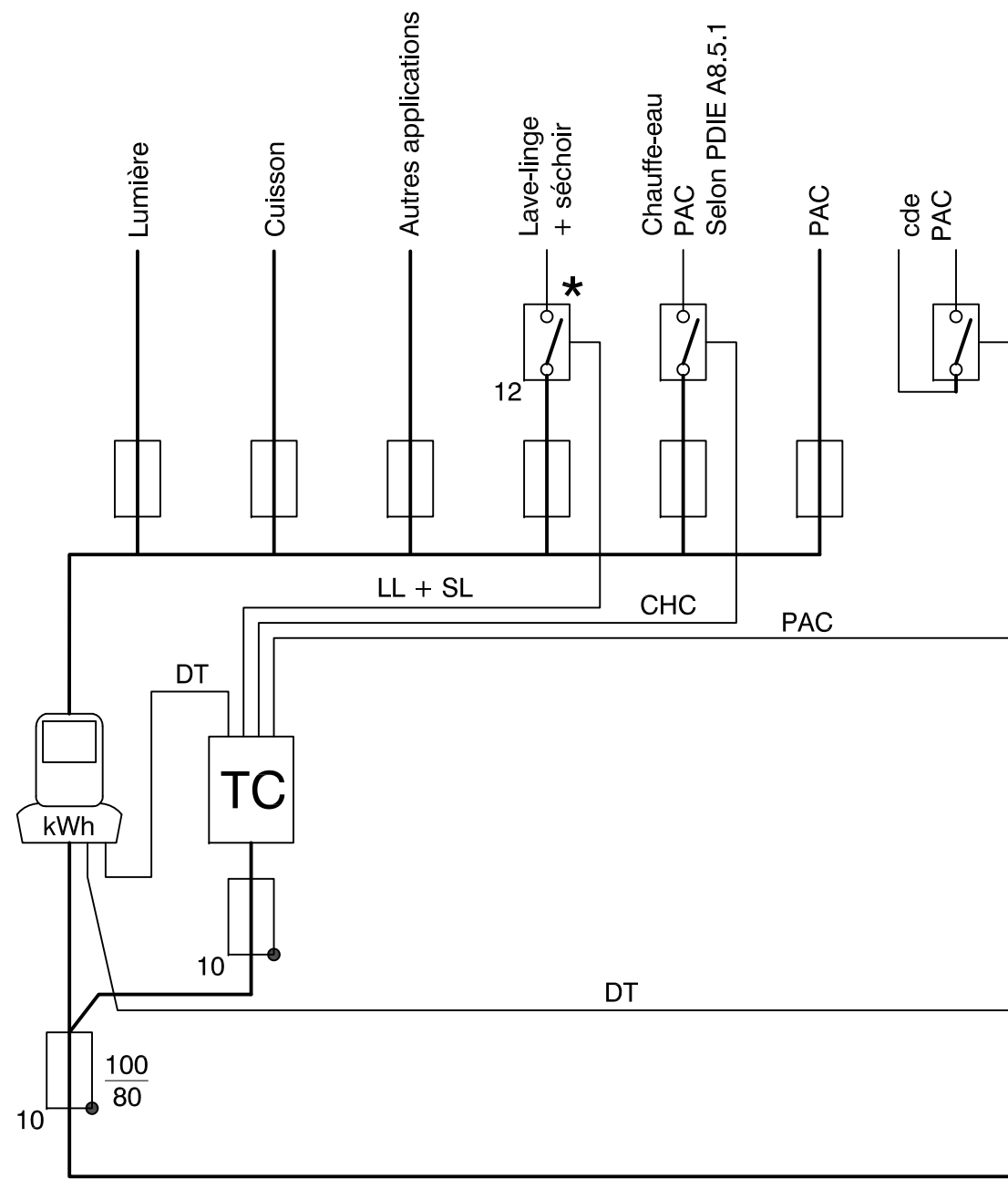
Exemple schéma de principe pour une  
maison individuelle

Echelle  
-----



SIE SA, Service intercommunal des énergies  
Ch. de la Gottrause 11 1023 Crissier  
Tél. 021 631 51 11  
www.sie.ch

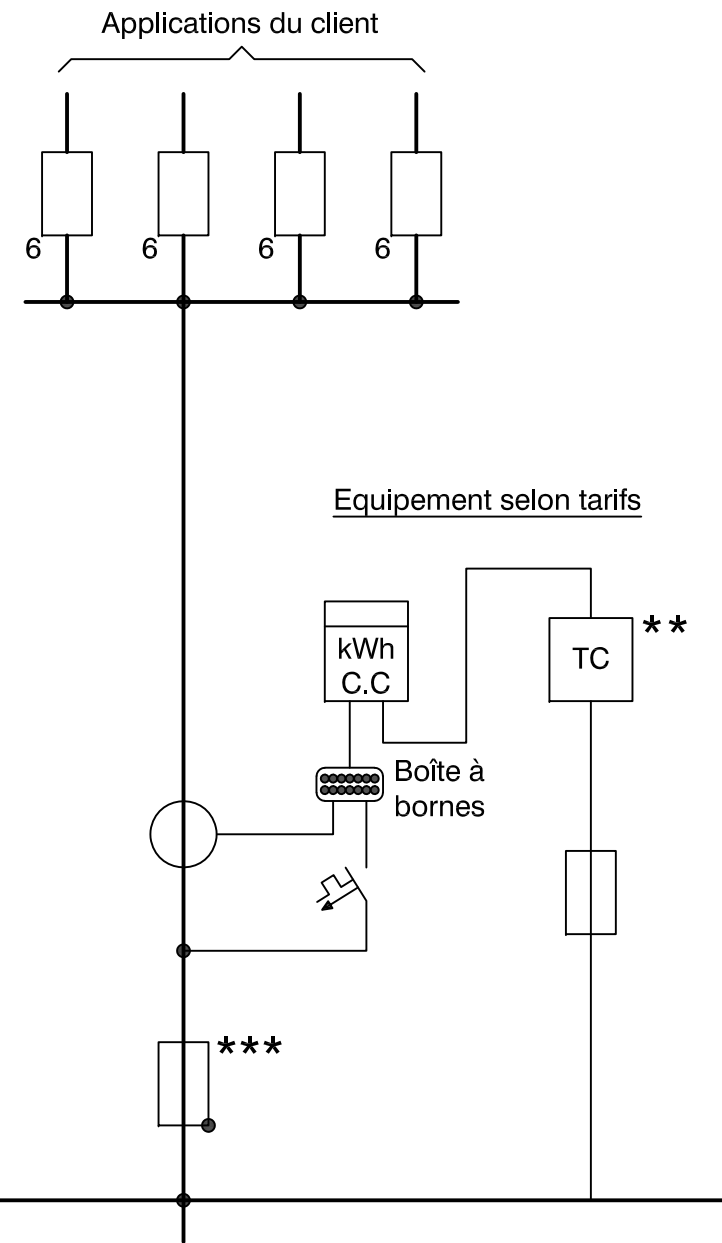
A2.42.1



Fils pilotes & porte-étiquette voir PDIE  
CH A7.62 et SIE SA A6.2.7

- \* Coupure obligatoire uniquement avec gr. triphasé
- \*\* TC pour n compteurs indirect
- \*\*\* Installations > 80A (valeur de consigne du Cs) selon PDIE A7.9.9

PAC:  
Les petites installations indépendantes, telles que chauffage de piscine, ne sont pas soumises à ce câblage



Modifications:	26.01.2021	11.07.2022	29.01.2024			Dessiné	Date	Dimension
Dessiné:	SM	SM	SM			SM	21.01.2016	A3

Exemple schéma de principe pour un immeuble de plusieurs appartements

Echelle

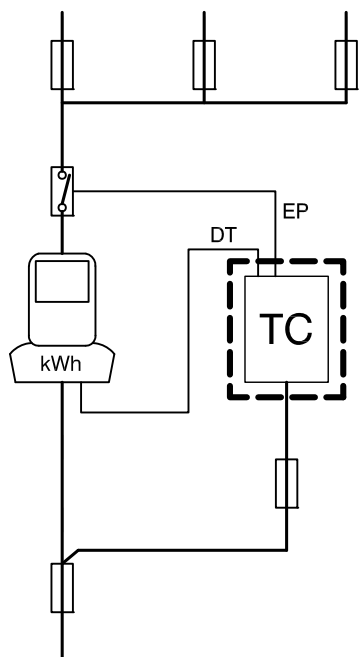
-----



SIE SA, Service intercommunal des énergies  
Ch. de la Gottrause 11 1023 Crissier  
Tél. 021 631 51 11  
www.sie.ch

A2.42.2

Distribution éclairage public

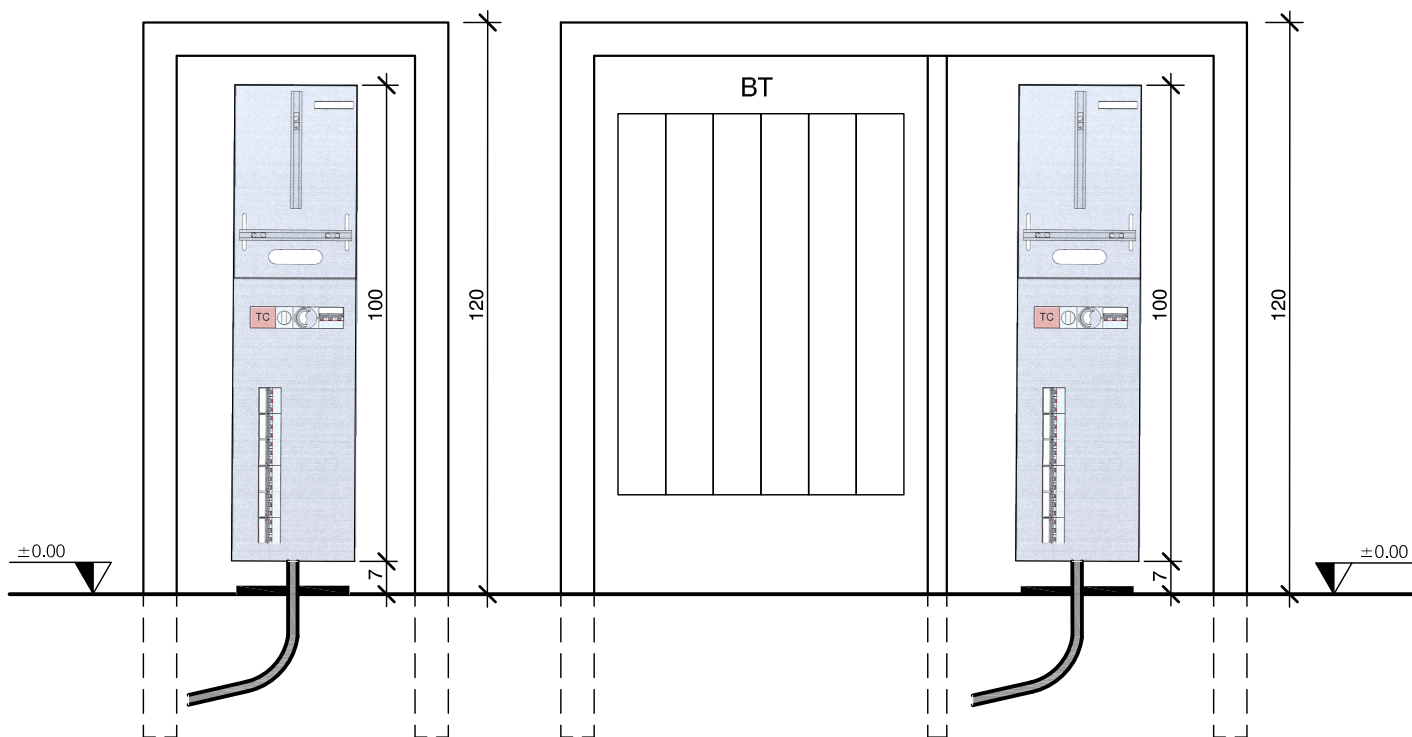


TC normalisée DIN 45 placée sur rail de distribution secondaire

Fils pilotes & porte-étiquette voir PDIE CH A7.62 et SIE SA A6.2.7

Borner ECO 50

Borner ECO 130/70BT/56EP



Modifications:	11.07.2022	29.01.2024					Dessiné	Date	Dimension
Dessiné:	SM	SM					SM	24.11.2020	A4

INSTALLATION DE DISTRIBUTION D' ECLAIRAGE PUBLIC

Echelle

-----

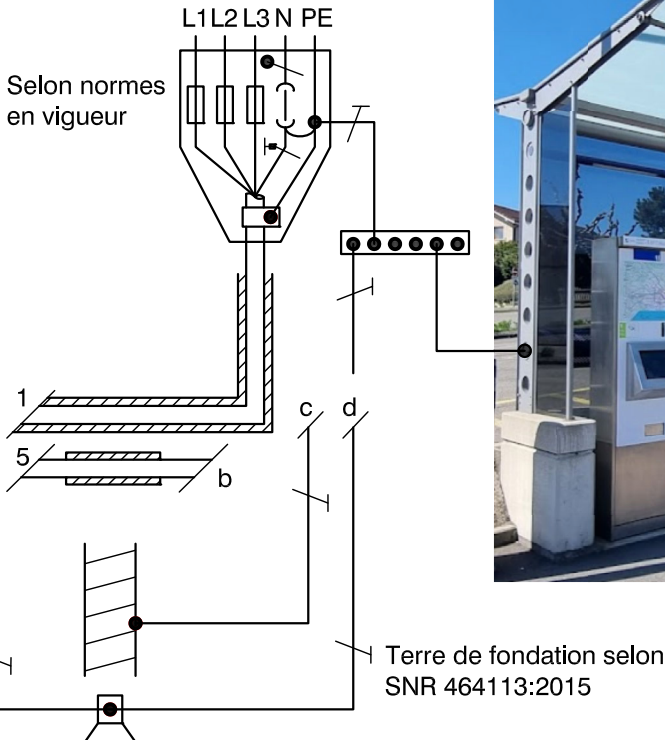
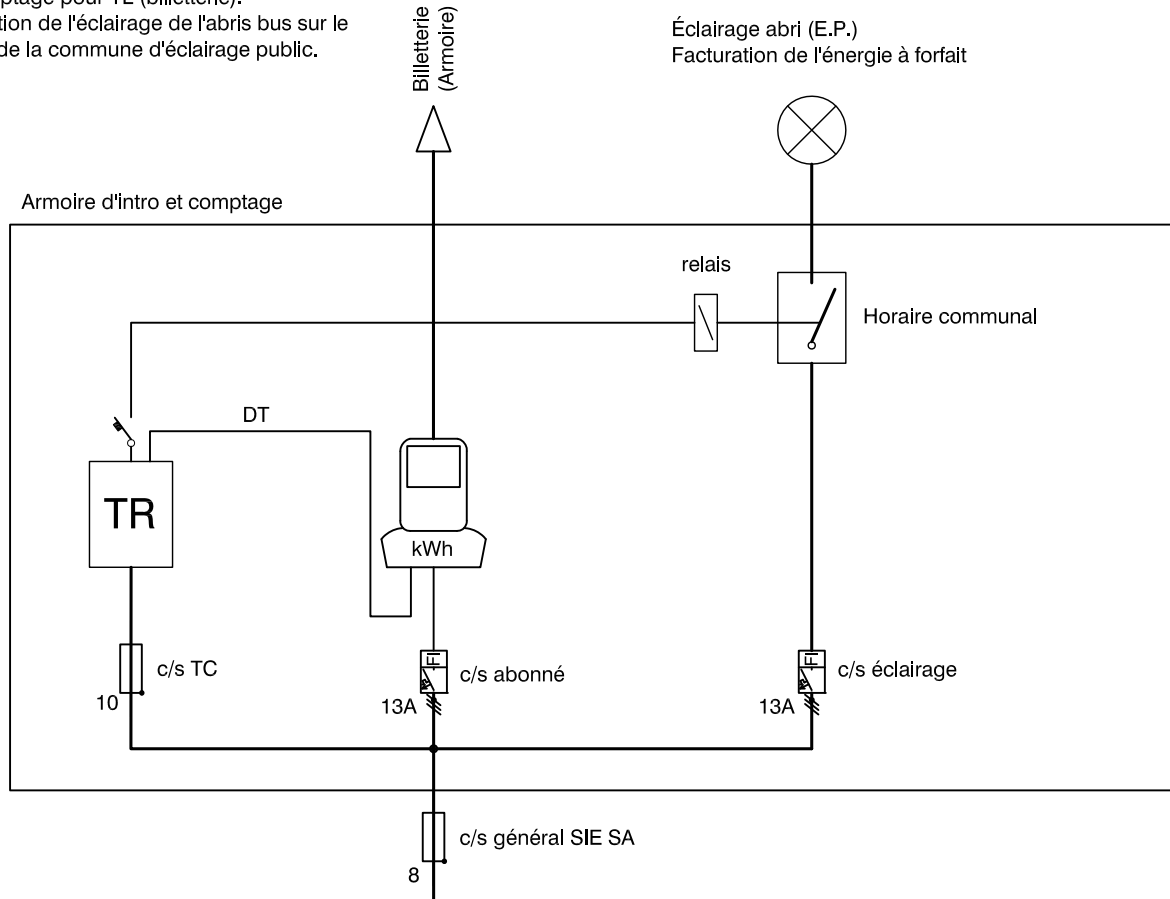


SIE SA, Service intercommunal des énergies  
Ch. de la Gottrause 11 1023 Crissier  
Tél. 021 631 51 11  
www.sie.ch

A2.42.3

Un comptage pour TL (billetterie).  
Facturation de l'éclairage de l'abri bus sur le réseau de la commune d'éclairage public.

Éclairage abri (E.P.)  
Facturation de l'énergie à forfait



Modifications:	11.07.2022	10.10.2023	15.12.2023	29.01.2024			Dessiné	Date	Dimension
Dessiné:	SM	SM	SM	SM			SM	26.01.2021	A4

**SCHEMA DE PRINCIPE**  
Un comptage pour TL (billetterie)  
Commune (éclairage abri)  
1 Alimentation

**SCHEMA DE PRINCIPE**  
Mise à terre équipotentiel  
Abri bus

Echelle  
-----

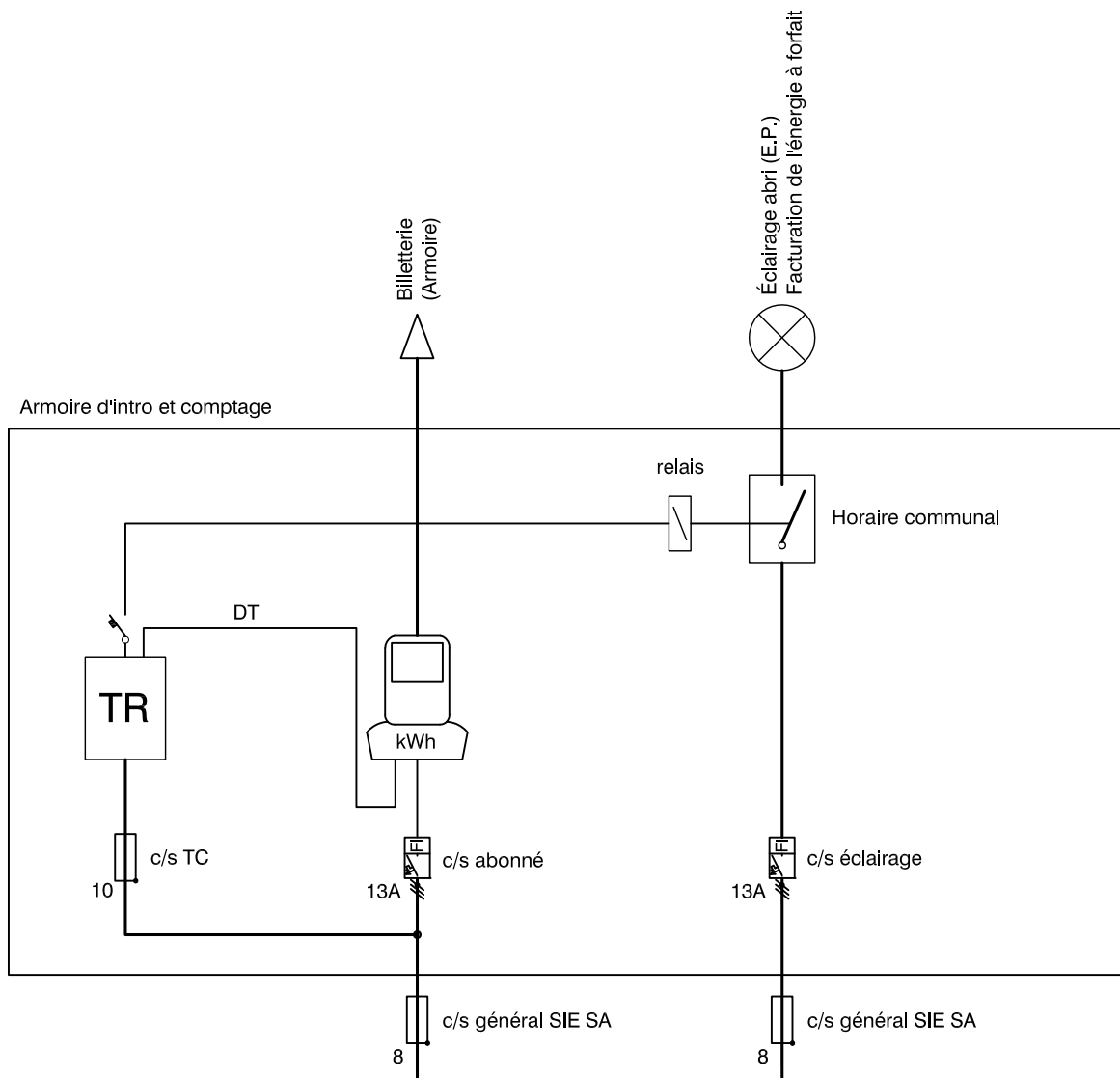


SIE SA, Service intercommunal des énergies  
Ch. de la Gottrause 11 1023 Crissier  
Tél. 021 631 51 11  
www.sie.ch

Y:\Projets\Bureau technique\Plans de travail\PDIE\PDIE 2024 dwg\PRO-A2.42.4 Un comptage pour TL (billetterie) Commune (éclairage abri) 1 alimentation.dwg

**A2.42.4**

Un comptage pour TL (billetterie).  
 Facturation de l'éclairage de l'abris bus sur le  
 réseau de la commune d'éclairage public.  
 Solution à favoriser si le réseau d'éclairage  
 public est proche.



Modifications:	11.07.2022	29.01.2024					Dessiné	Date	Dimension
Dessiné:	SM	SM					SM	26.01.2021	A4

## SCHEMA DE PRINCIPE

Un comptage pour TL (billetterie)  
 Commune (éclairage abri)  
 2 Alimentations

Echelle

-----



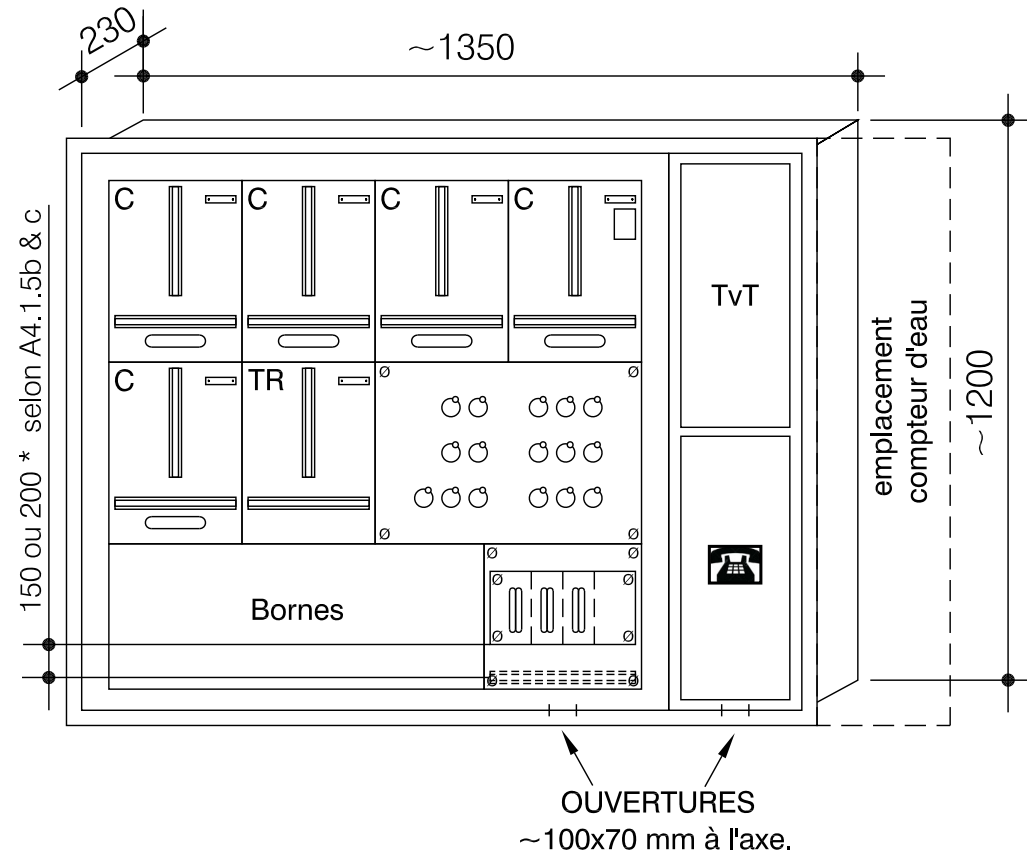
SIE SA, Service intercommunal des énergies  
 Ch. de la Gottrause 11 1023 Crissier  
 Tél. 021 631 51 11  
 www.sie.ch

Y:\Projets\Bureau technique\Plans de travail\PDIE\PDIE 2024.dwg\PRO-A2.42.5 Un comptage pour TL (billetterie) Commune (éclairage abri) 2 alimentations.dwg

A2.42.5



## POUR 4 APPARTEMENTS

Avec installations communes ( chaufferie, éclairage, machine à laver etc... )



### Point de sectionnement pour l'installation de production

Afin de pouvoir travailler sans risque sur le dispositif de comptage, un second dispositif de coupure doit être installé sur le tableau de comptage à l'aval du compteur (entre le compteur et l'installation de production)

Borne à enfichage KJZ080C4	Tige rigide 80A pour montage compteurs
 Éléments bloc enfichage 63A/80A pour pontage de l'appareil de tarification	 Connecteur préfabriqué
Dimension (mm) 136x37	Dimension (mm) 6x45

### FOURNITURE ET POSE

Par votre électricien

La pose encastrée de l'armoire en façade est possible, par contre SIE SA décline toute responsabilité en cas de problème futur de condensation.

### NICHE

Les cotes sont données par votre électricien

### INTRODUCTION

Les tubes pour les introductions électricité et téléseu seront fournis exclusivement par SIE SA.

Unité: mm

Modifications:	01.02.2024	27.02.2024				Dessiné	Date	Dimension
Dessiné:	SM	SM				SM	27.01.2023	A3

**ARMOIRES D'INTRODUCTIONS ELECTRICITE + TELERESEAU ( TvT )**  
Pour maison individuelle ou contiguë de un à quatre appartements

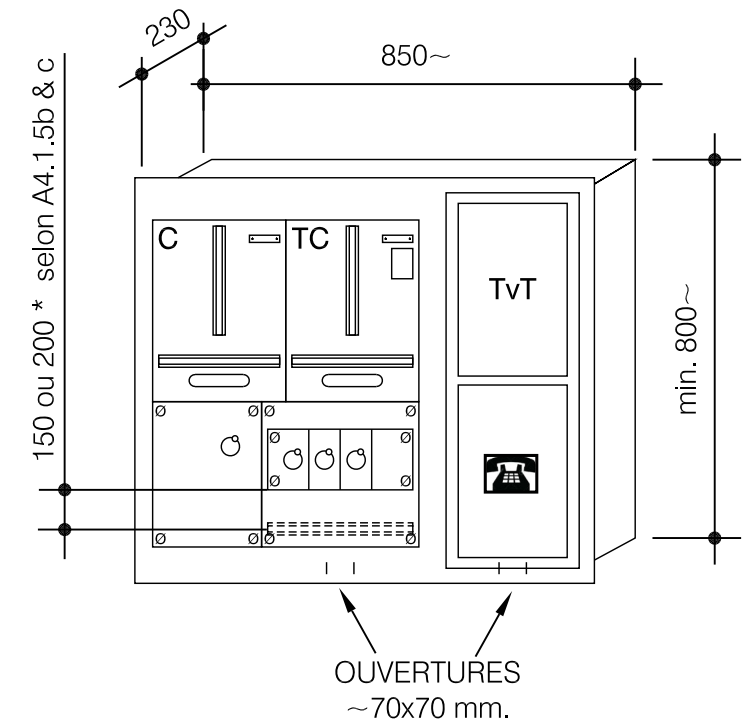


SIE SA, Service intercommunal des énergies  
Ch. de la Gottrause 11 1023 Crissier  
Tél. 021 631 51 11  
www.sie.ch

A4.1.3

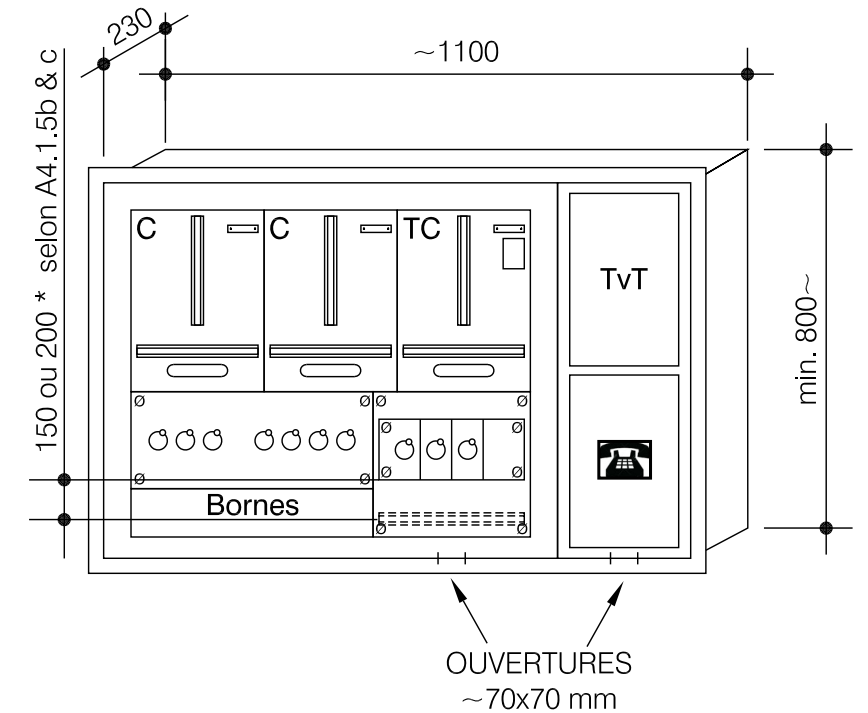
Y:\Projets\Bureau technique\Plans de travail\PDIE\PDIE 2024 dwg\PRO-A4.1.3 Armoire introduction pour 1 à 4 appartements.dwg

## POUR 1 APPARTEMENT



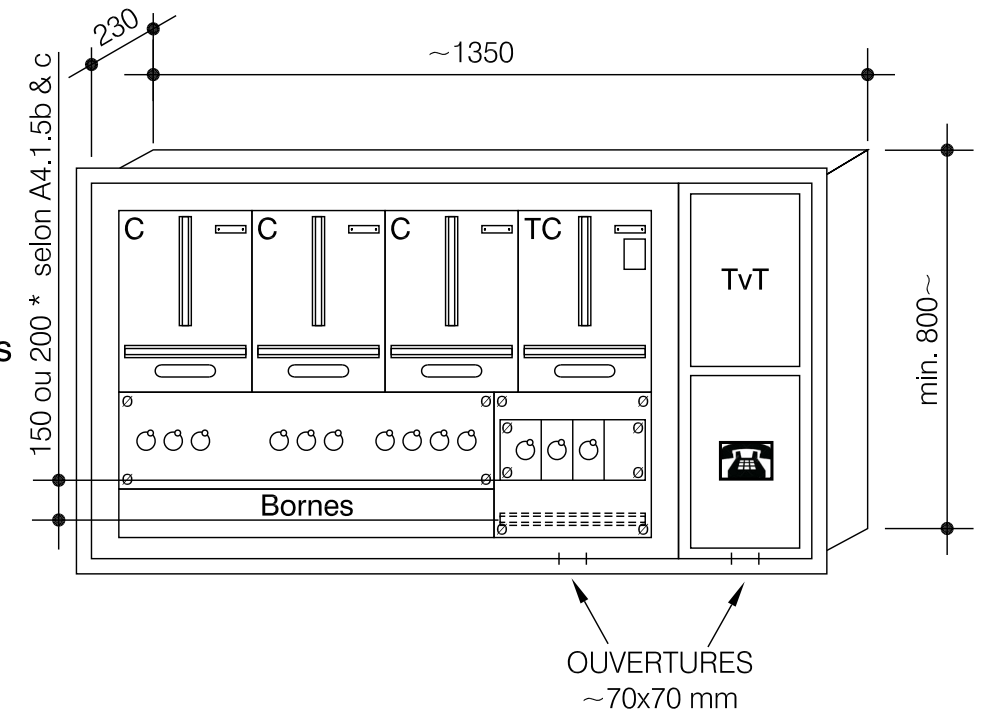
## POUR 2 APPARTEMENTS

Sans installation commune ( chaufferie, éclairage, machine à laver etc... )



## POUR 2 APPARTEMENTS

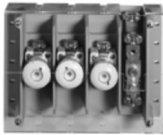

Avec installations communes ( chaufferie, éclairage, machine à laver etc... )





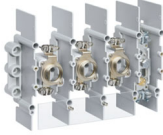

Disjoncteur plombable autorisé dès 400A, pouvoir de coupure minimal 50kA, avec sectionneur TN-S/TN-C

Les coupe-circuits sont exclusivement des modèles approuvés par SIE SA selon les tableaux ci-dessous.

Si > 160A voir schéma A4.1.5d

Coupe-circuit SCHURTER 63A		Coupe-circuit SCHURTER 160A	
	Élément bloc d'introduction (bornes doubles) pour fusibles à vis DIII jusqu'à 63A N° commande: 0009.9103		Élément bloc d'introduction pour fusibles DIN00 jusqu'à 160A N° commande: 3-105-057
Dimension (mm) 277x190x97		Dimension (mm) 277x190x101	

Coupe-circuit RAUCHER & STOECKLIN 63A		Coupe-circuit RAUCHER & STOECKLIN 160A	
	Platine PLA-60/II+AH-60 (bornes doubles) pour fusibles à vis DIII jusqu'à 63A		Platine PLA-160/II+AH-160 (bornes doubles) pour fusibles DIN00 jusqu'à 160A
Dimension (mm) 274x178x103		Dimension (mm) 274x186x128	

Coupe-circuit WEBER 63A		Coupe-circuit WEBER 160A	
	Platine EB63-EB-B+EB-AH-63 à coupe-circuit (bornes doubles) pour fusibles à vis DIII jusqu'à 63A et sectionneur de neutre NTK161		Platine EBE160-EB-B-ST007 à coupe-circuit (bornes doubles) pour fusibles DIN00 jusqu'à 160A et sectionneur de neutre NTK161
Dimension (mm) 274x203x95		Dimension (mm) 274x200x110	

Modifications:	11.07.2022	29.01.2024					Dessiné	Date	Dimension
Dessiné:	SM	SM					SM	09.10.2020	A4

## Coupe-circuits généraux agréés par SIE SA

Echelle

-----



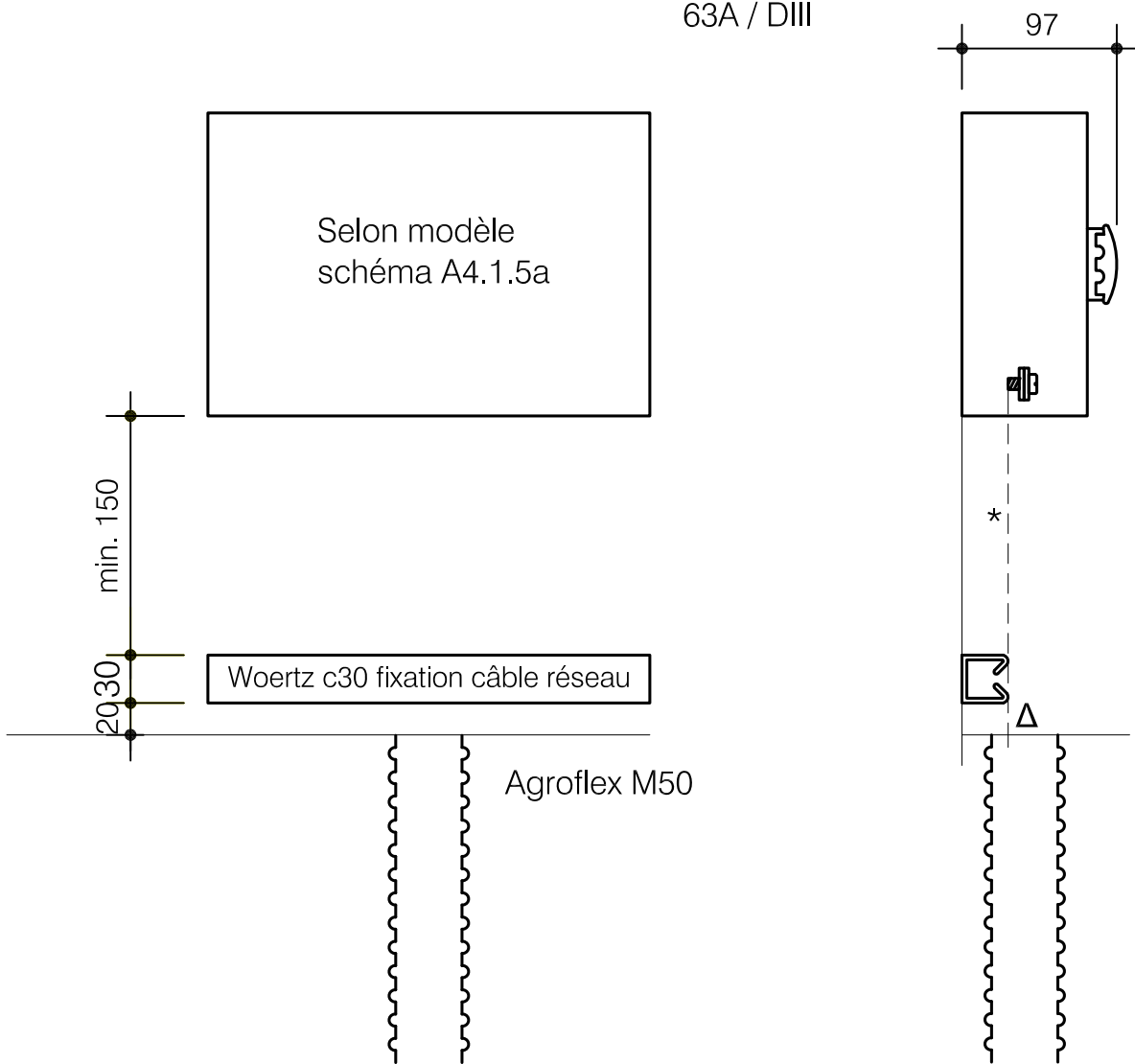
SIE SA, Service intercommunal des énergies  
Ch. de la Gottrause 11 1023 Crissier  
Tél. 021 631 51 11  
www.sie.ch

A4.1.5a

Y:\Projets\Bureau technique\Plans de travail\PDIE\PDIE 2024 dwg\PRO-A4.1.5a Coupe-circuits généraux agréés par SIE SA.dwg



63A / DIII



Δ Le tube Agroflex et la barre Woertz doivent être alignés comme indiqué sur le dessin, pour permettre le tirage du câble et de brider le câble sans avoir à le plier, afin qu'il s'appuie normalement sur le profilé.

\* Remarque, la barre Woertz ne doit jamais se trouver en avant du point de connexion.

Unité: mm

Modifications:	27.06.2014	29.04.2020	11.07.2022	29.01.2024			Dessiné	Date	Dimension
Dessiné:	G.Rey	SM	SM	SM			SM	25.11.2011	A4

## PLATINE 63A DISPOSITION DE MONTAGE

Echelle

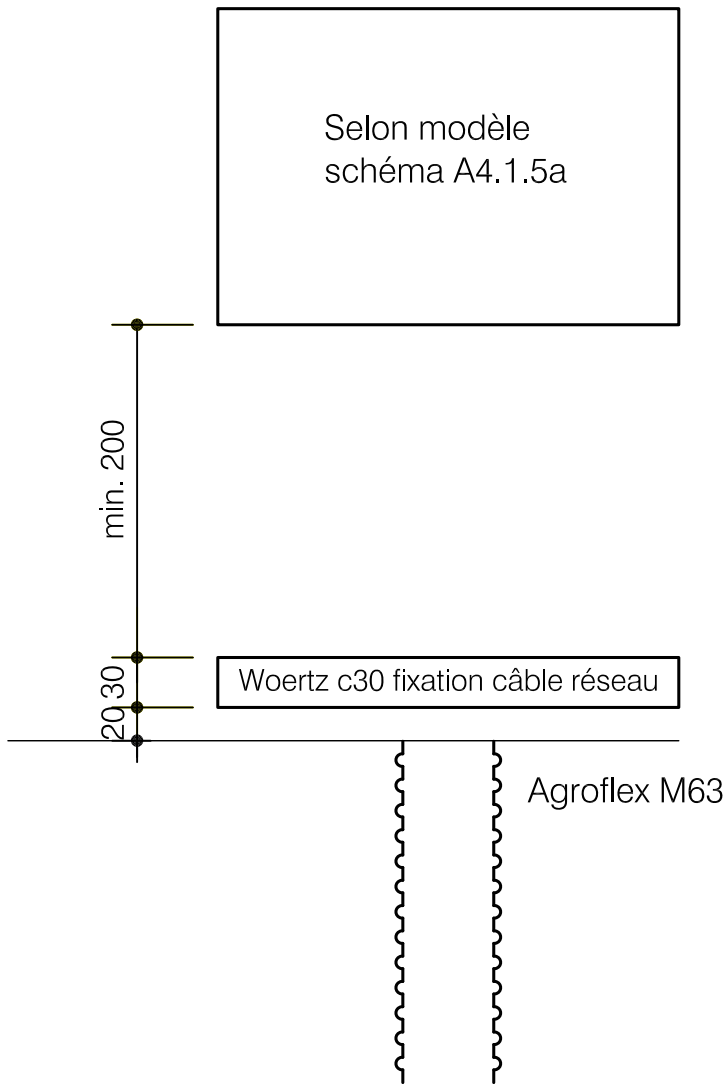
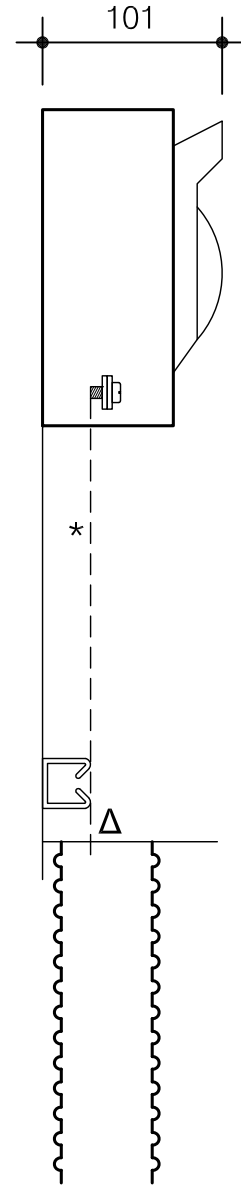
-----



SIE SA, Service intercommunal des énergies  
Ch. de la Gottrause 11 1023 Crissier  
Tél. 021 631 51 11  
www.sie.ch

A4.1.5b

160A / DIN 00



Δ Le tube Agrofex et la barre Woertz doivent être alignés comme indiqué sur le dessin, pour permettre le tirage du câble et de brider le câble sans avoir à le plier, afin qu'il s'appuie normalement sur le profilé.

\* Remarque, la barre Woertz ne doit jamais se trouver en avant du point de connexion.

Unité: mm

Modifications:	27.06.2014	29.04.2020	11.07.2022	29.01.2024			Dessiné	Date	Dimension
Dessiné:	G.Rey	SM	SM	SM			SM	25.11.2013	A4

## PLATINE 160A DISPOSITION DE MONTAGE

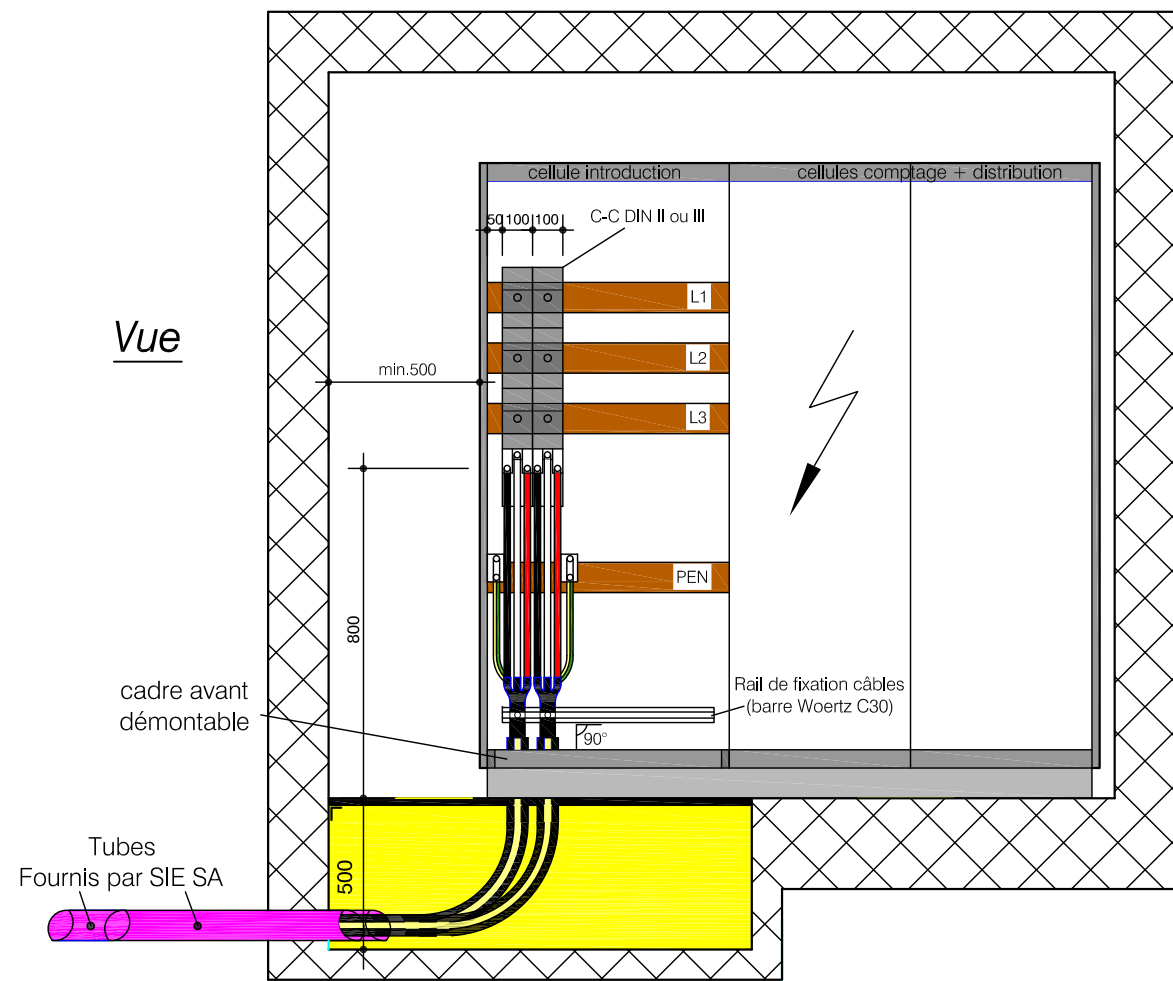
Echelle  
-----



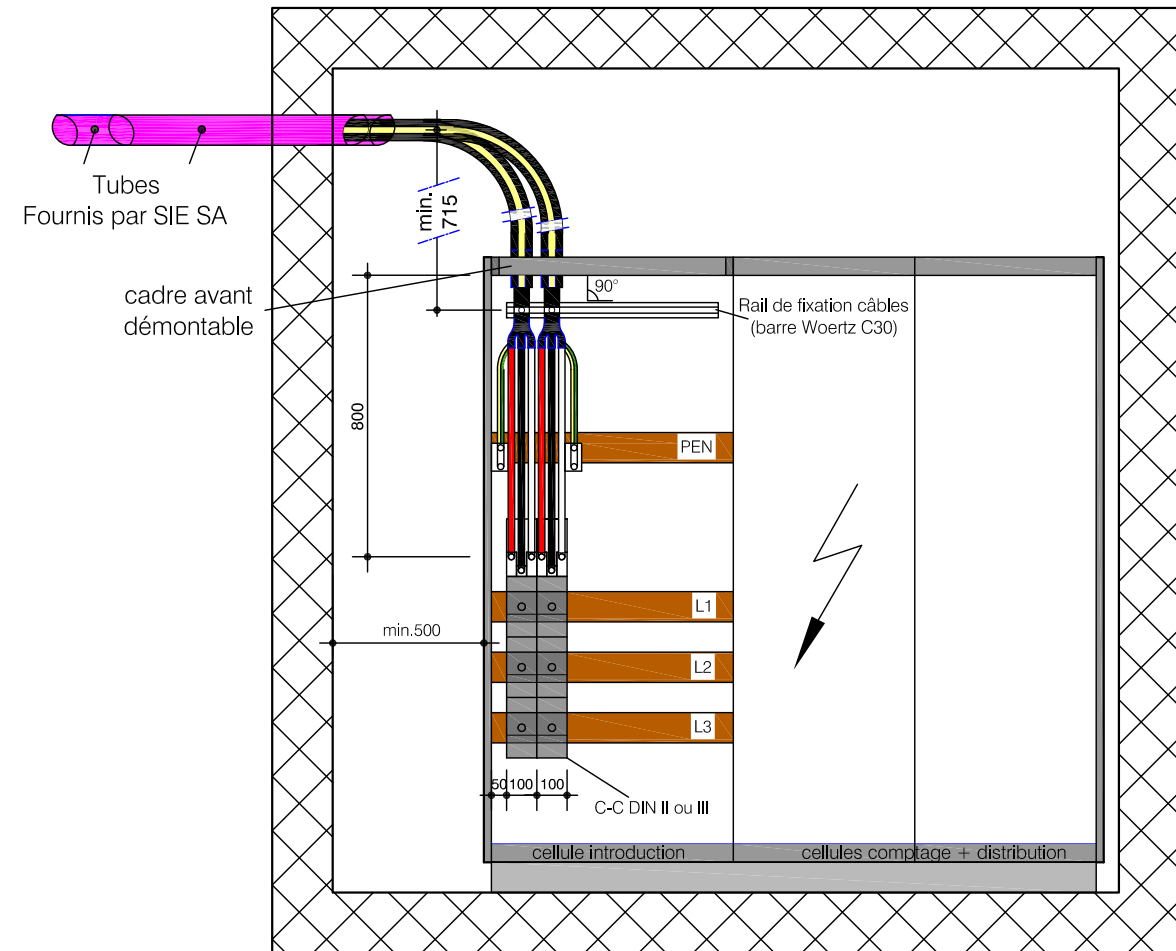
SIE SA, Service intercommunal des énergies  
Ch. de la Gottrause 11 1023 Crissier  
Tél. 021 631 51 11  
www.sie.ch

A4.1.5c

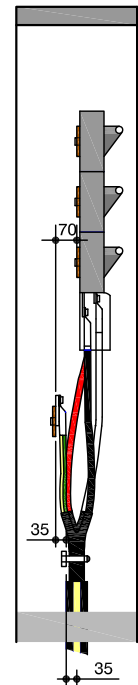
Vue



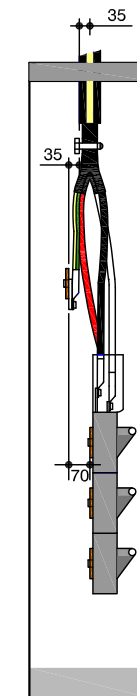
Vue



Coupe



Coupe



Modifications:	27.06.2014	19.10.2020	29.01.2021	11.07.2022	29.01.2024		Dessiné	Date	Dimension
Dessiné:	G.Rey	SM	SM	SM	SM		YR	12.12.2007	A3

Cellule d'introduction  
avec équipement DIN II / DIN III

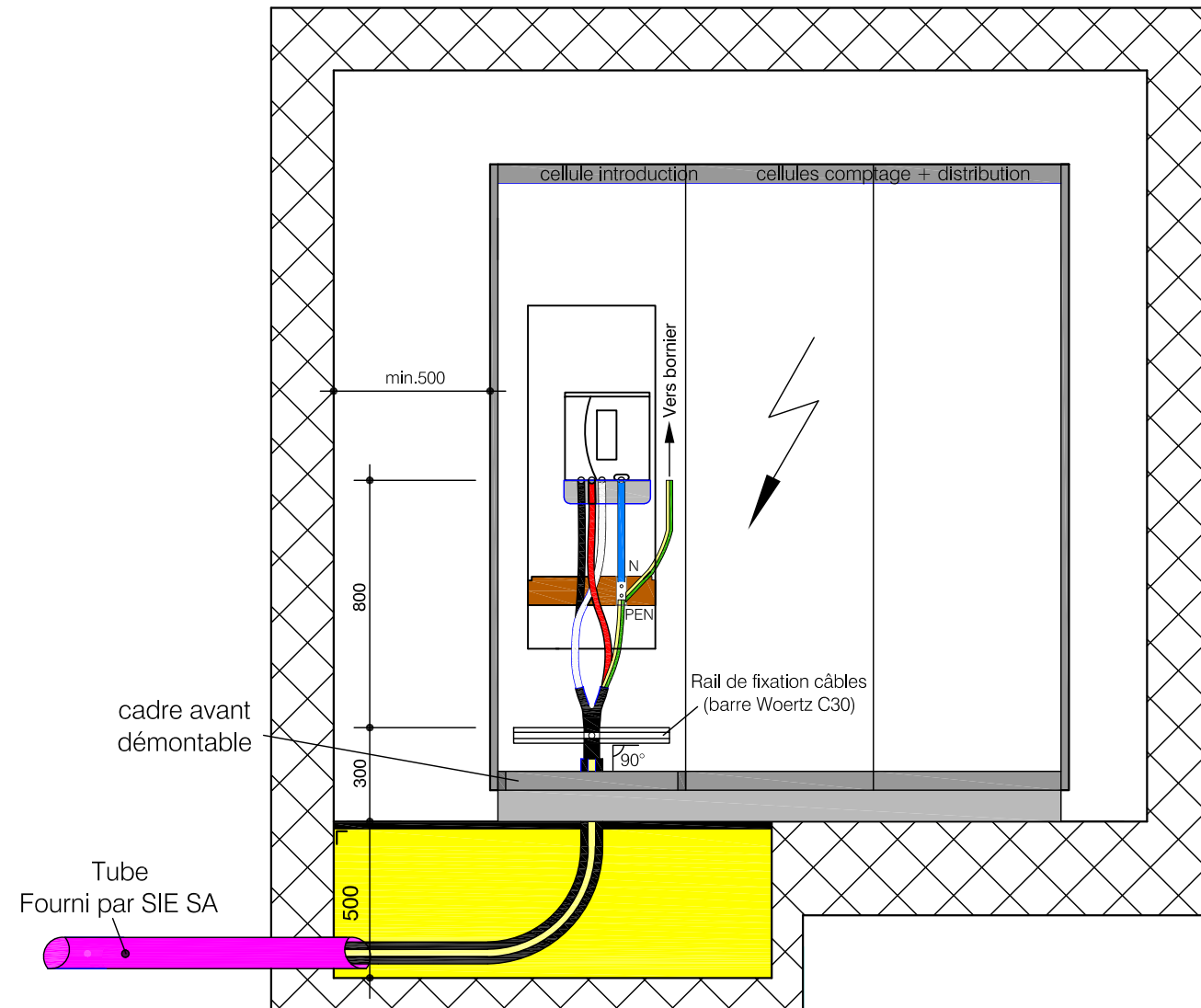
Echelle  
-----



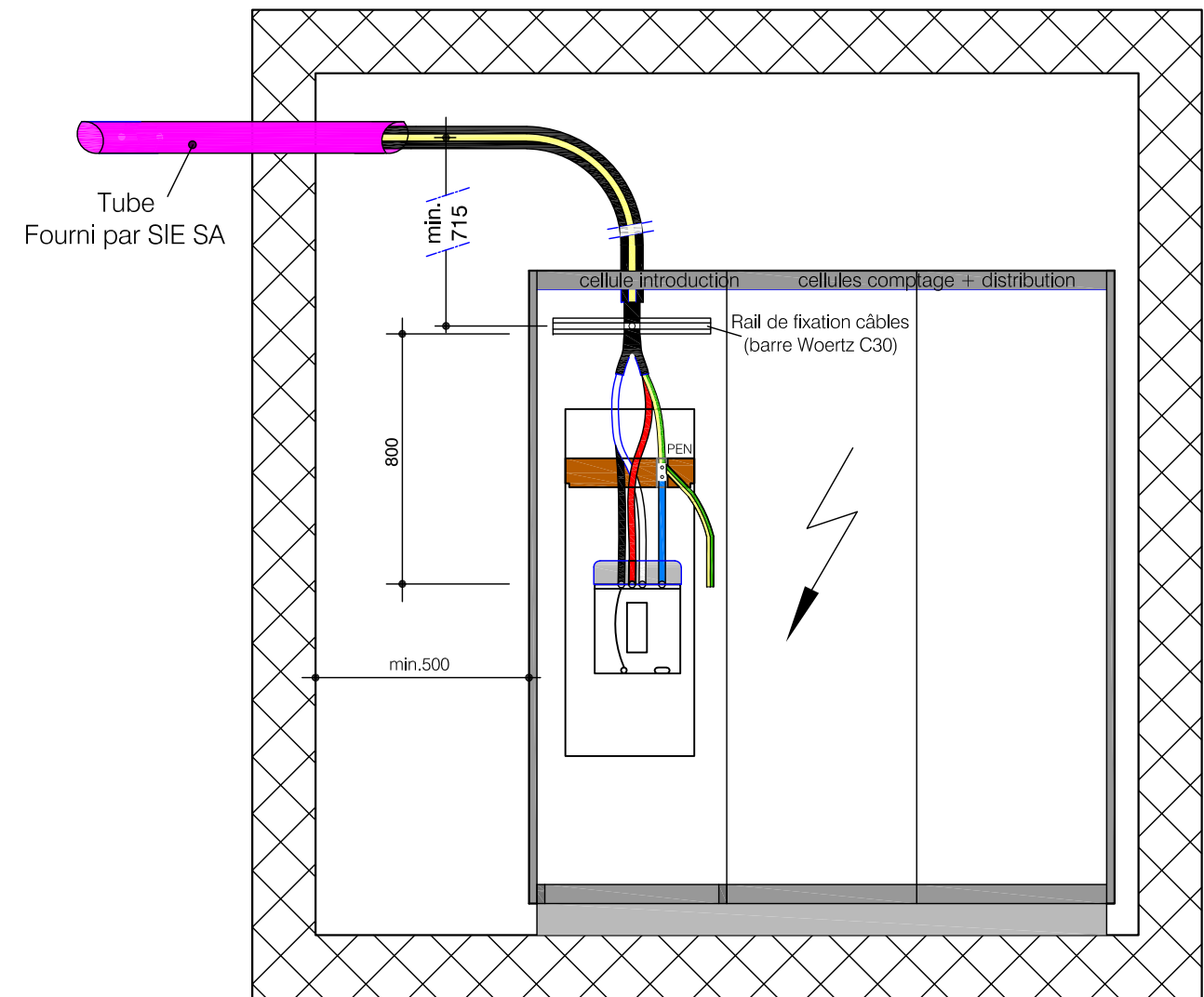
SIE SA, Service intercommunal des énergies  
Ch. de la Gottrause 11 1023 Crissier  
Tél. 021 631 51 11  
www.sie.ch

A4.1.5d

Vue



Vue



Modifications:	11.07.2022	29.01.2024				Dessiné	Date	Dimension
Dessiné:	SM	SM				SM	20.10.2020	A3

**Cellule d'introduction  
avec équipement disjoncteur**

Echelle  
-----



SIE SA, Service intercommunal des énergies  
Ch. de la Gottrause 11 1023 Crissier  
Tél. 021 631 51 11  
www.sie.ch

**A4.1.5e**

FONCTIONS	ANCIENNES DESIGNATIONS	NOUVELLES DESIGNATIONS ABREGÉES
<b>NEUTRE</b>	BLEU	<b>O</b>
<b>CHAUFFAGE ELECTRIQUE</b>	GRIS	<b>CD</b>
<b>CHAUFFE-EAU ET / OU CHAUFFAGE PAR ACCUMULATION</b>	BLANC	<b>CE</b>
<b>CHAUFFE-EAU PAR ACCUMULATION</b> (relance manuelle heures pleines) (selon schéma SIE SA A8.5.1)	BRUN	<b>CHC</b>
<b>DELESTAGE / BORNES DE RECHARGES</b>		<b>DEL / BR</b>
<b>DOUBLE TARIF</b>	VIOLET	<b>DT</b>
<b>ECLAIRAGE PUBLIC</b>	VERT	<b>EP</b>
<b>FOUR PROFESSIONNEL</b>	GRIS	<b>FP</b>
<b>LAVE-LINGE ET SECHE-LINGE</b>	ROUGE	<b>LL ET SL</b>
<b>POMPE A CHALEUR</b>	BLANC	<b>PAC</b>
<b>INSTALLATION DE MESURE AVEC TRANSFORMATEUR D'INTENSITE</b> (selon schéma PDIE SIE SA A7.9.9)		
<b>REMISE A ZERO par télécommande</b>	NOIR/BLANC	<b>RAZ1</b>
<b>REMISE A ZERO par télécommande</b>	NOIR/VERT	<b>RAZ2</b>

Porte-étiquette normalisé pour désignation des conducteurs pilotes selon PDIE-CH A7.62

Les extensions et modifications apportées sur les installations déjà équipées de fils pilotes doivent être exécutées avec la nouvelle désignation.  
En cas de difficulté, prendre contact avec l'exploitant de réseau.

Modifications:	27.06.2014	13.08.2020	11.07.2022	29.01.2024			Dessiné	Date	Dimension
Dessiné:	G.Rey	SM	SM	SM			SM	26.11.2013	A4

**Désignation des fils pilotes**  
**( Selon PDIE CH 6.2 )**

Echelle

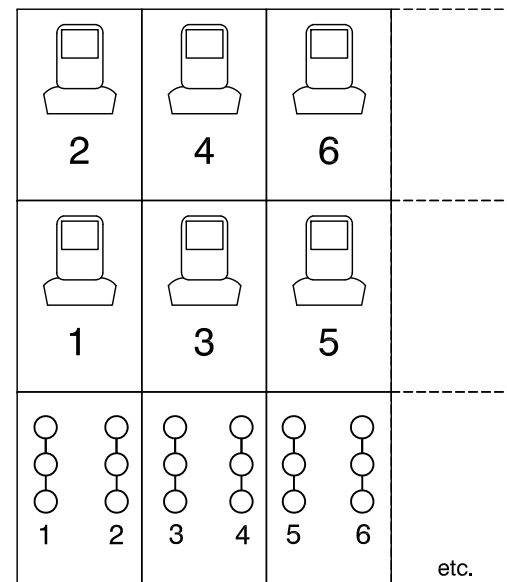
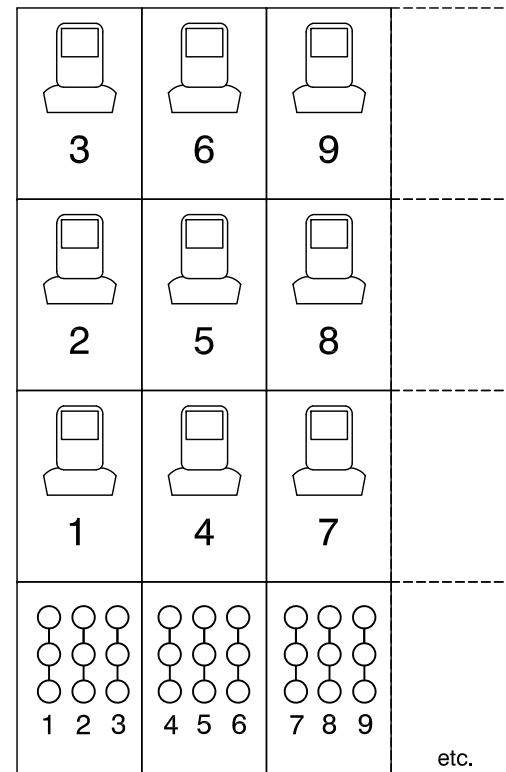
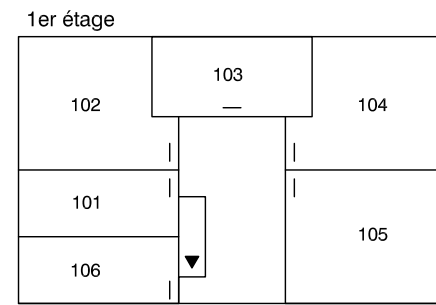
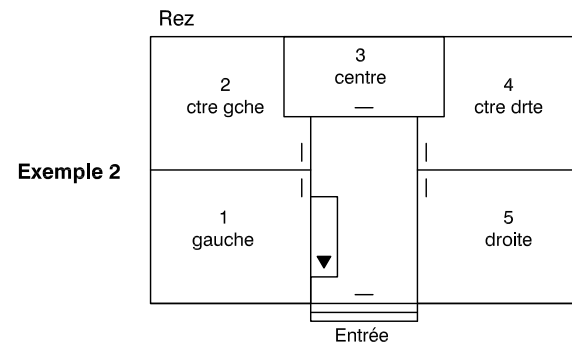
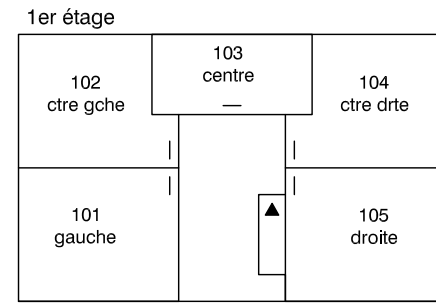
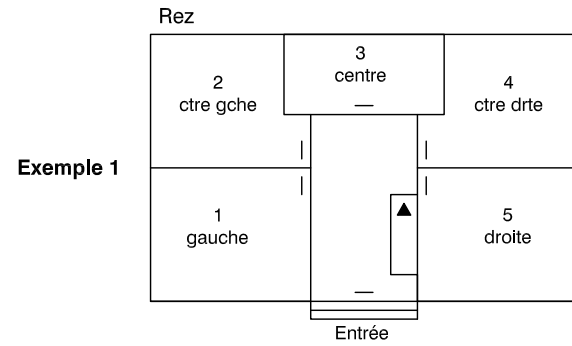
-----



SIE SA, Service intercommunal des énergies  
Ch. de la Gottrause 11 1023 Crissier  
Tél. 021 631 51 11  
www.sie.ch

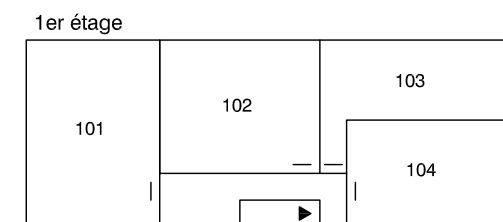
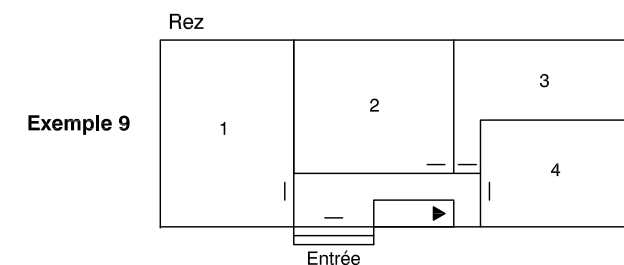
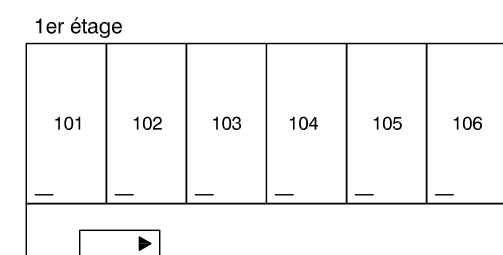
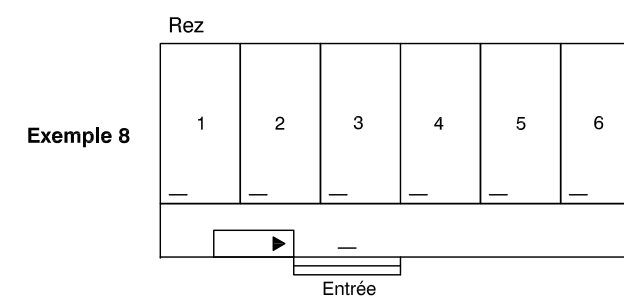
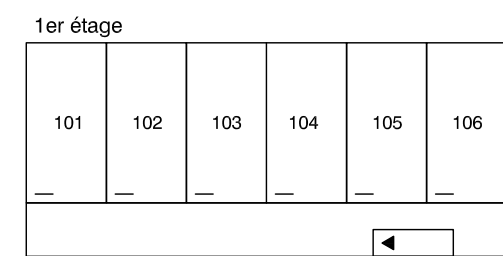
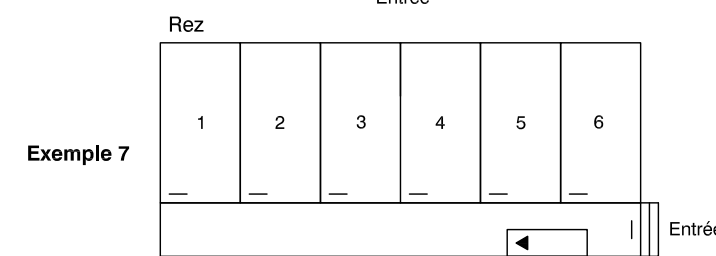
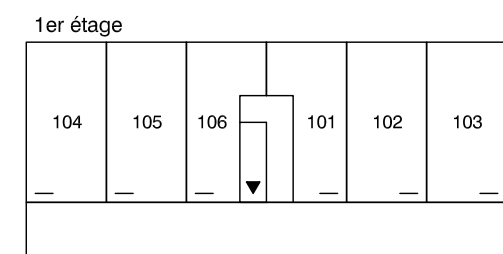
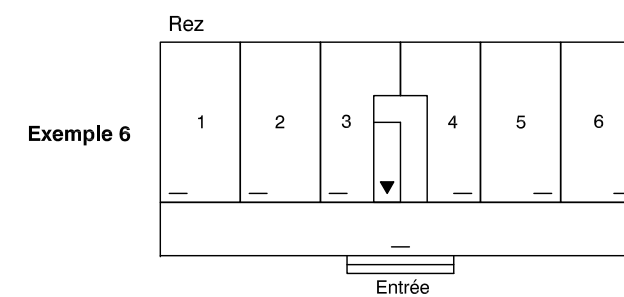
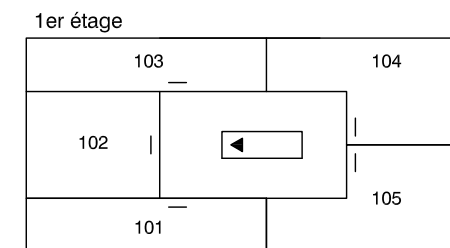
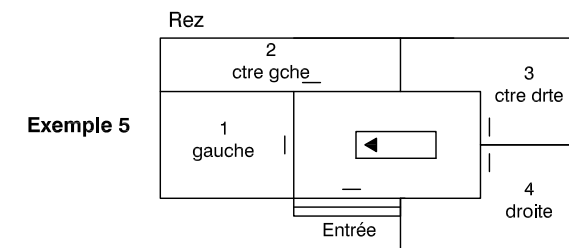
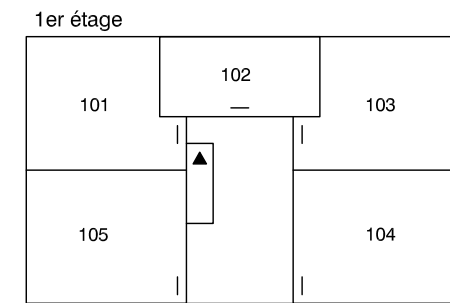
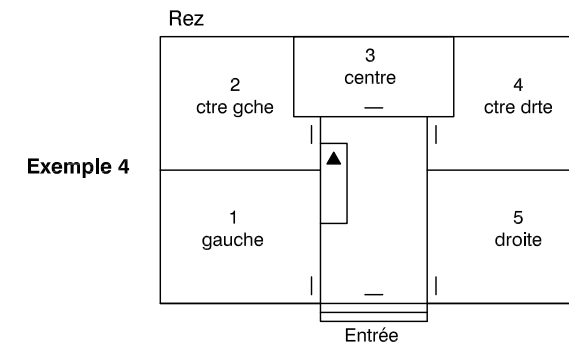
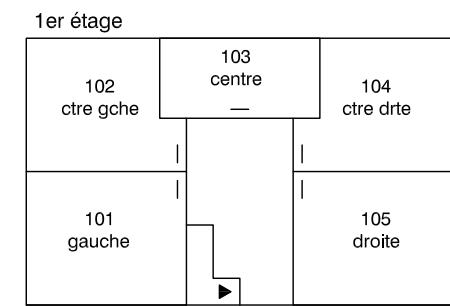
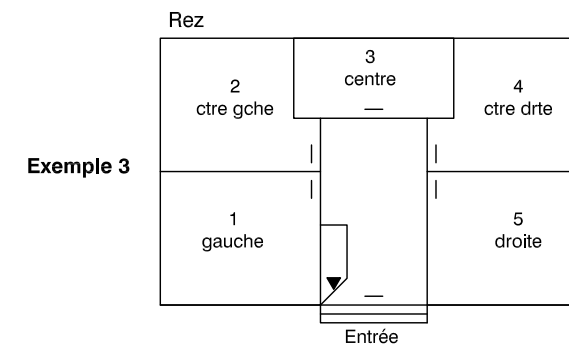
**A6.2.7**

# DISPOSITION DES EMPLACEMENTS DE COMPTEURS PAR RAPPORT A CELLE DES APPARTEMENTS



ou 3 2 1 6 5 4 9 8 7 etc.

ou 2 1 4 3 6 5 etc.



Modifications:	12.11.2020	11.07.2022	29.01.2024				Dessiné	Date	Dimension
Dessiné:	SM	SM	SM				SM	21.01.2016	A3

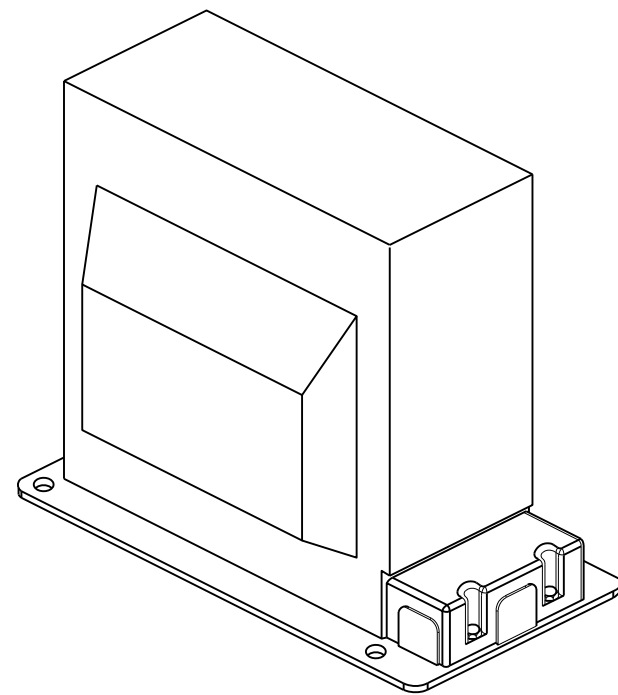
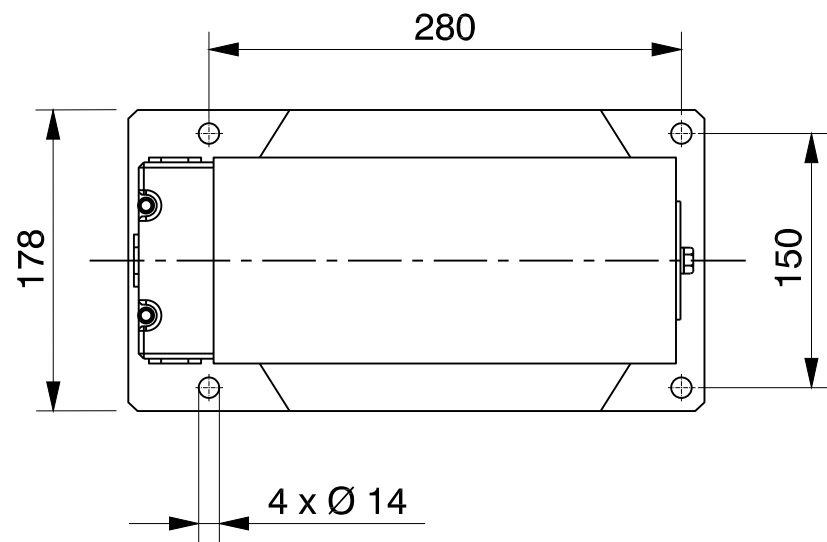
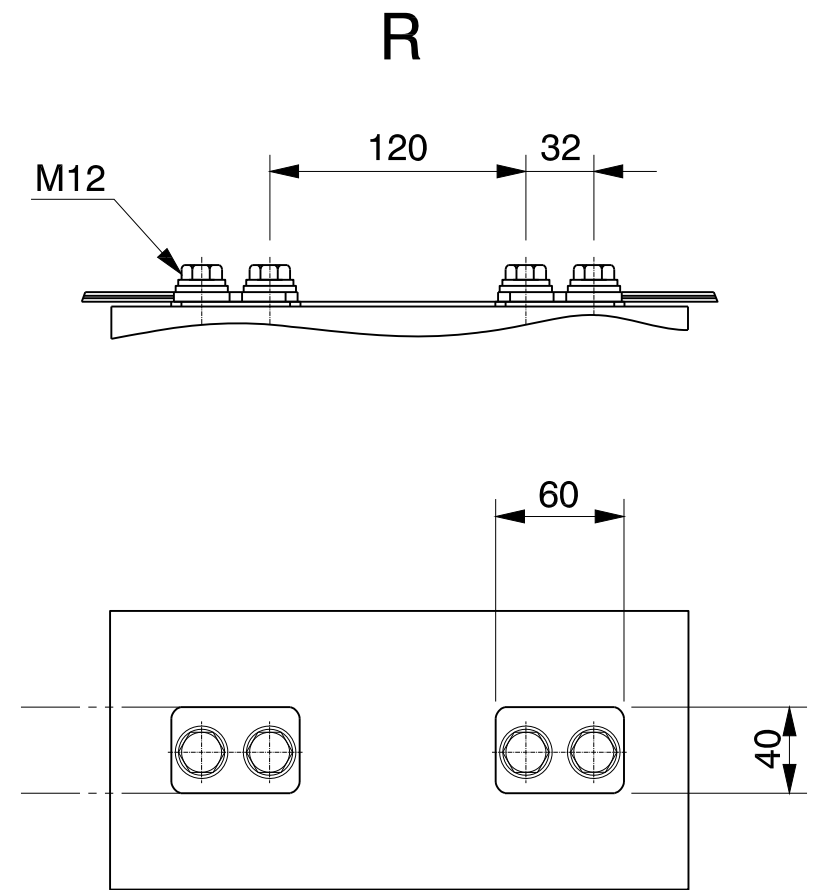
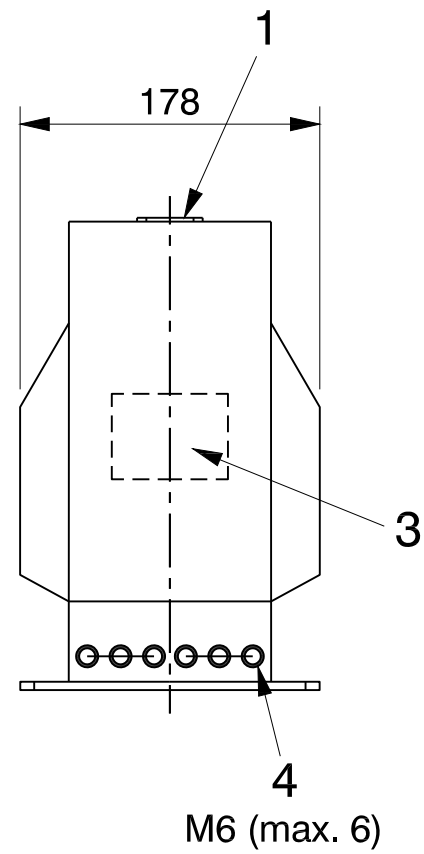
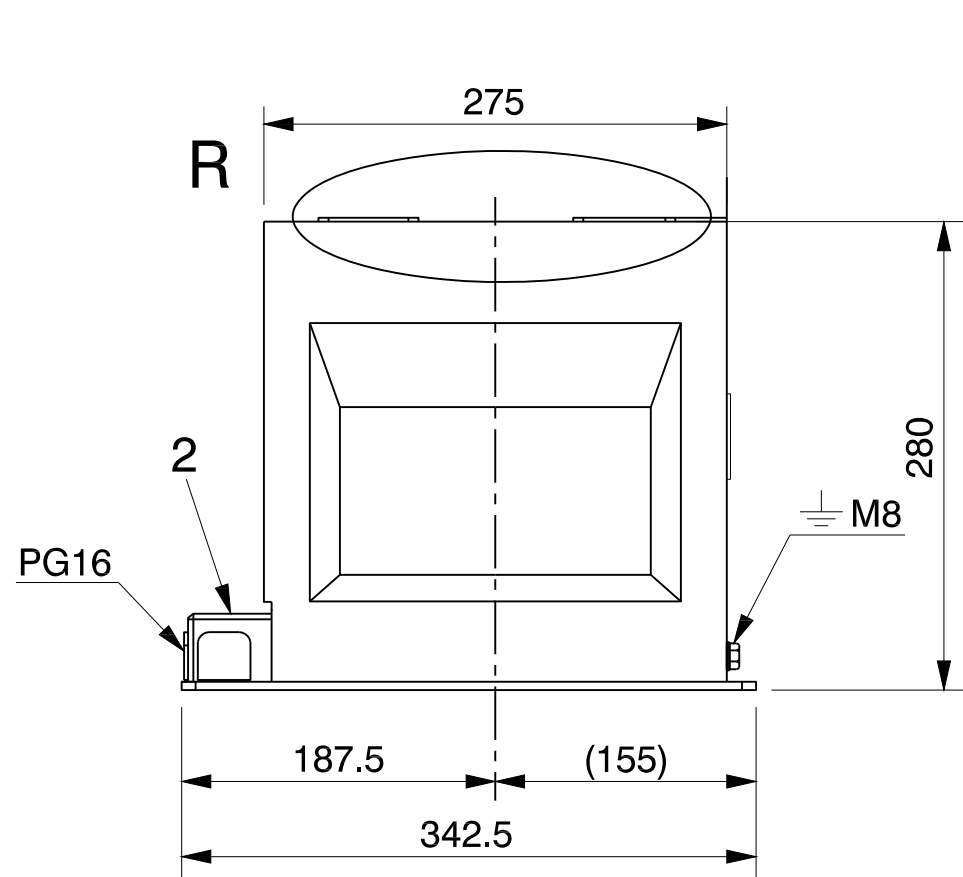
Disposition des appareils sur les tableaux de distribution

Echelle  
-----



SIE SA, Service intercommunal des énergies  
Ch. de la Gottrause 11 1023 Crissier  
Tél. 021 631 51 11  
www.sie.ch

A7.7.1



Sans commutation primaire

- 1 Borne primaire
  - 2 Couvercle de couverture
  - 3 Plaque signalétique
  - 4 Borne secondaire
- Poids total : 27.00

Modifications:	11.07.2022	31.01.2024					Dessiné	Date	Dimension
Dessiné:	SM	SM					SM	15.01.2021	A4

## Transformateur de courant MT (TI)

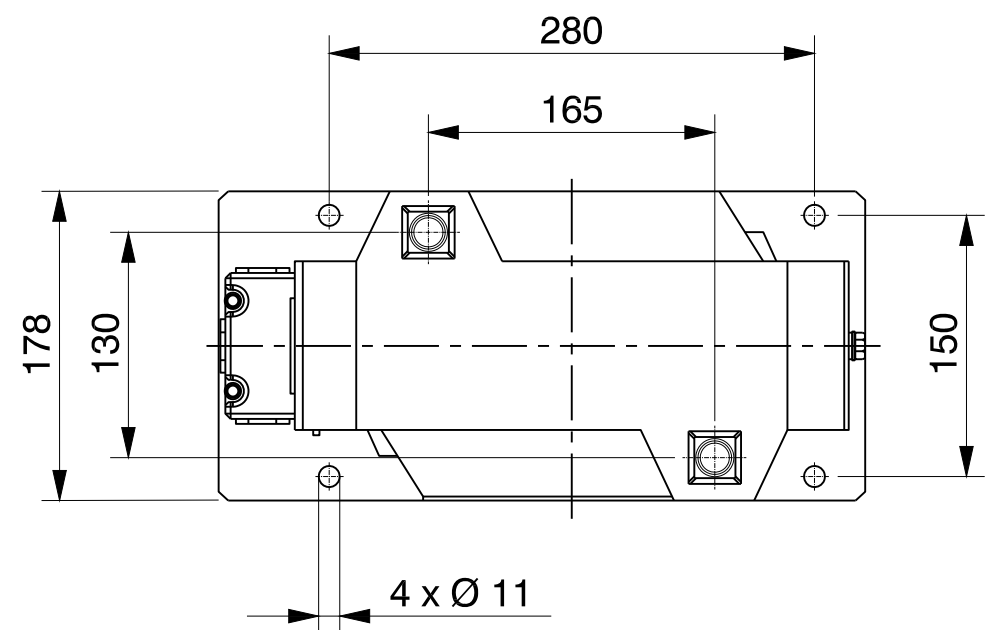
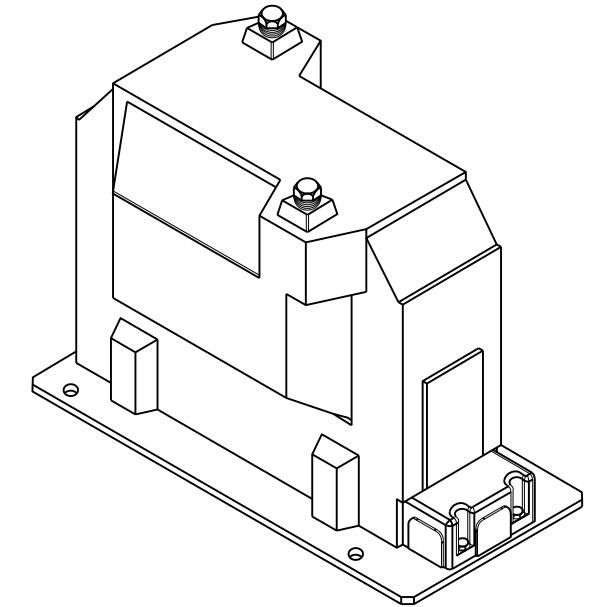
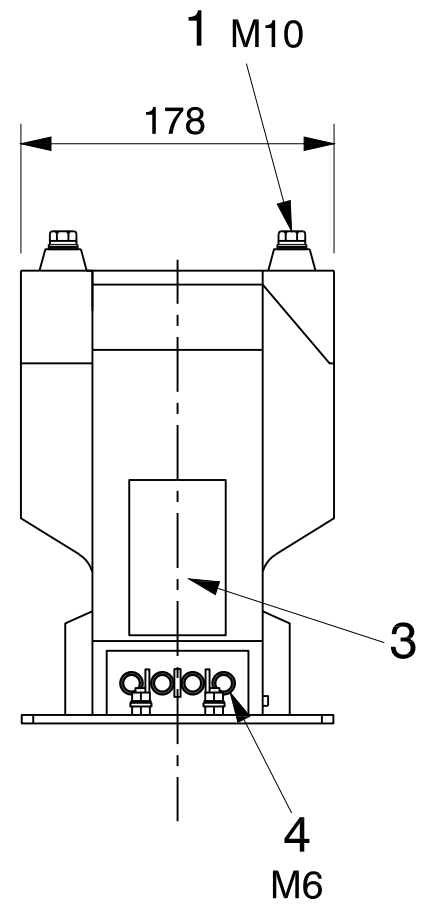
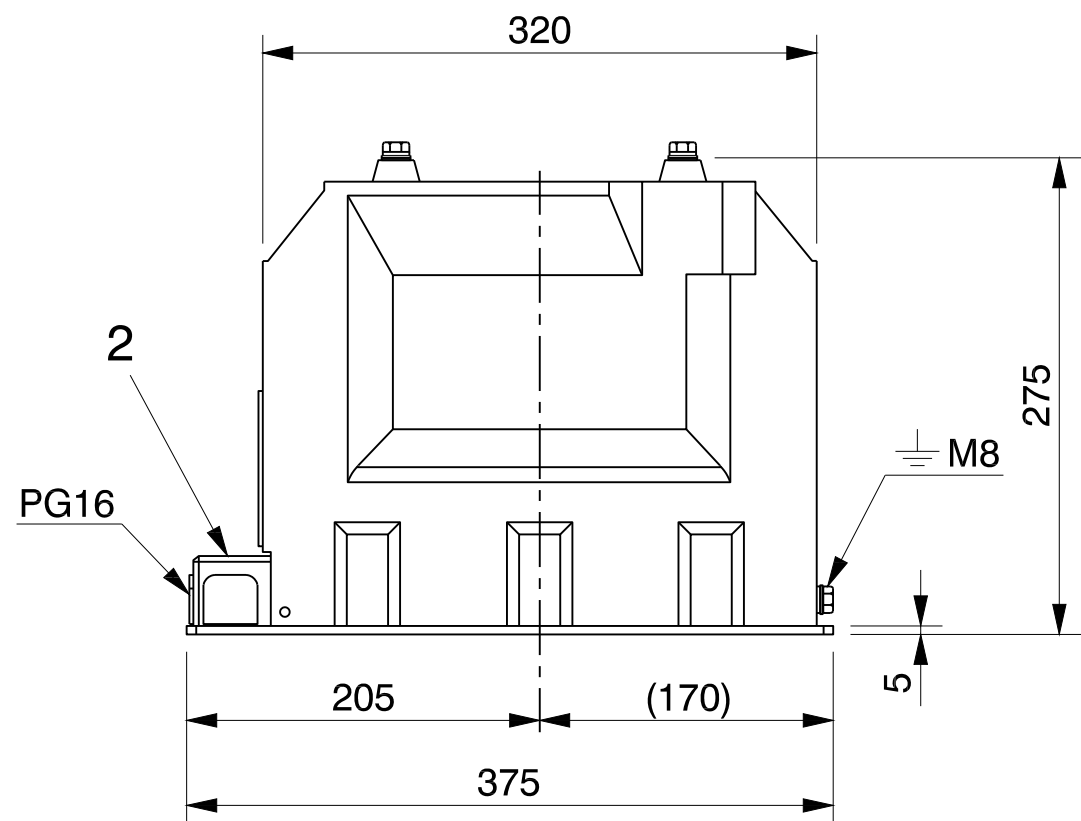
Echelle  
-----




SIE SA, Service intercommunal des énergies  
Ch. de la Gottrause 11 1023 Crissier  
Tél. 021 631 51 11  
www.sie.ch

A7.9.4.3

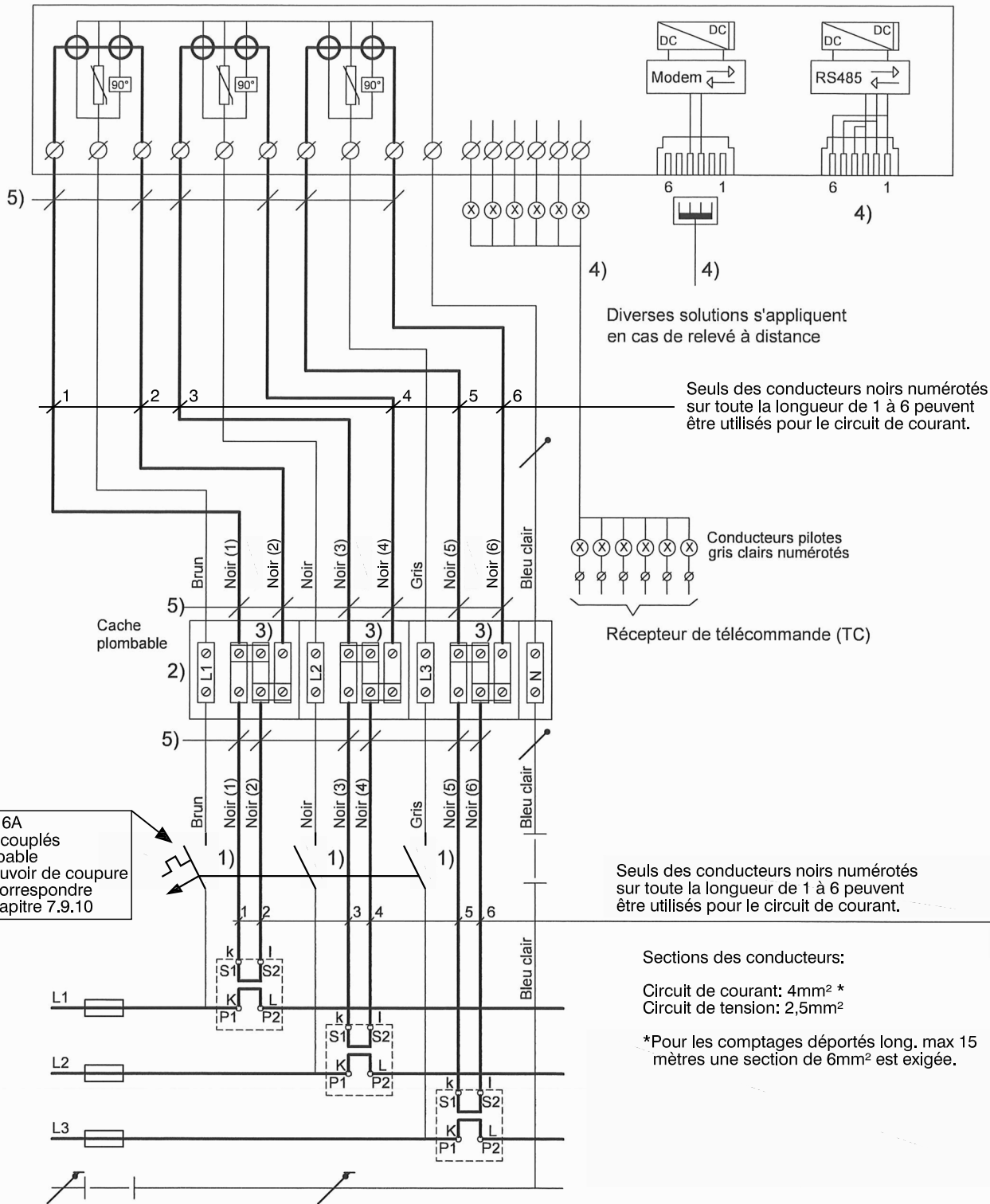




- 1 Borne primaire
  - 2 Couvercle protection
  - 3 Plaque signalétique
  - 4 Borne secondaire
- Poids total : 32.00

Modifications:	11.07.2022	31.01.2024						Dessiné	Date	Dimension
Dessiné:	SM	SM						SM	14.01.2021	A4
<b>Transformateur de tension MT (TP)</b>										Echelle -----
 <b>SIE</b> SIE SA, Service intercommunal des énergies Ch. de la Gottrause 11 1023 Crissier Tél. 021 631 51 11 www.sie.ch									<b>A7.9.4.4</b>	

Compteur d'énergie active / réactive combiné



Diverses solutions s'appliquent en cas de relevé à distance

Seuls des conducteurs noirs numérotés sur toute la longueur de 1 à 6 peuvent être utilisés pour le circuit de courant.

Conducteurs pilotes gris clairs numérotés

Récepteur de télécommande (TC)

Seuls des conducteurs noirs numérotés sur toute la longueur de 1 à 6 peuvent être utilisés pour le circuit de courant.

Sections des conducteurs:

Circuit de courant: 4mm<sup>2</sup> \*  
Circuit de tension: 2,5mm<sup>2</sup>

\*Pour les comptages déportés long. max 15 mètres une section de 6mm<sup>2</sup> est exigée.

⚠ Le champ tournant à l'amont des appareils de mesure doit être respecté.

Max 16A  
3P accouplés  
Plombable  
Le pouvoir de coupure doit correspondre au chapitre 7.9.10

- 1) Disjoncteurs max 16A 3P accouplés plombable
- 2) Appareils de mesure fournis par SIE SA
- 3) Ouvrir l'éclisse seulement après le montage du compteur
- 4) Selon indications de SIE SA
- 5) Inscrire S1 ou S2 sur les extrémités des conducteurs lorsque le numéro n'est pas clairement visible sur ces derniers.

Modifications:	11.07.2022	15.11.2023	31.01.2024	28.05.2024			Dessiné	Date	Dimension
Dessiné:	SM	SM	SM	SM			SM	20.01.2021	A4

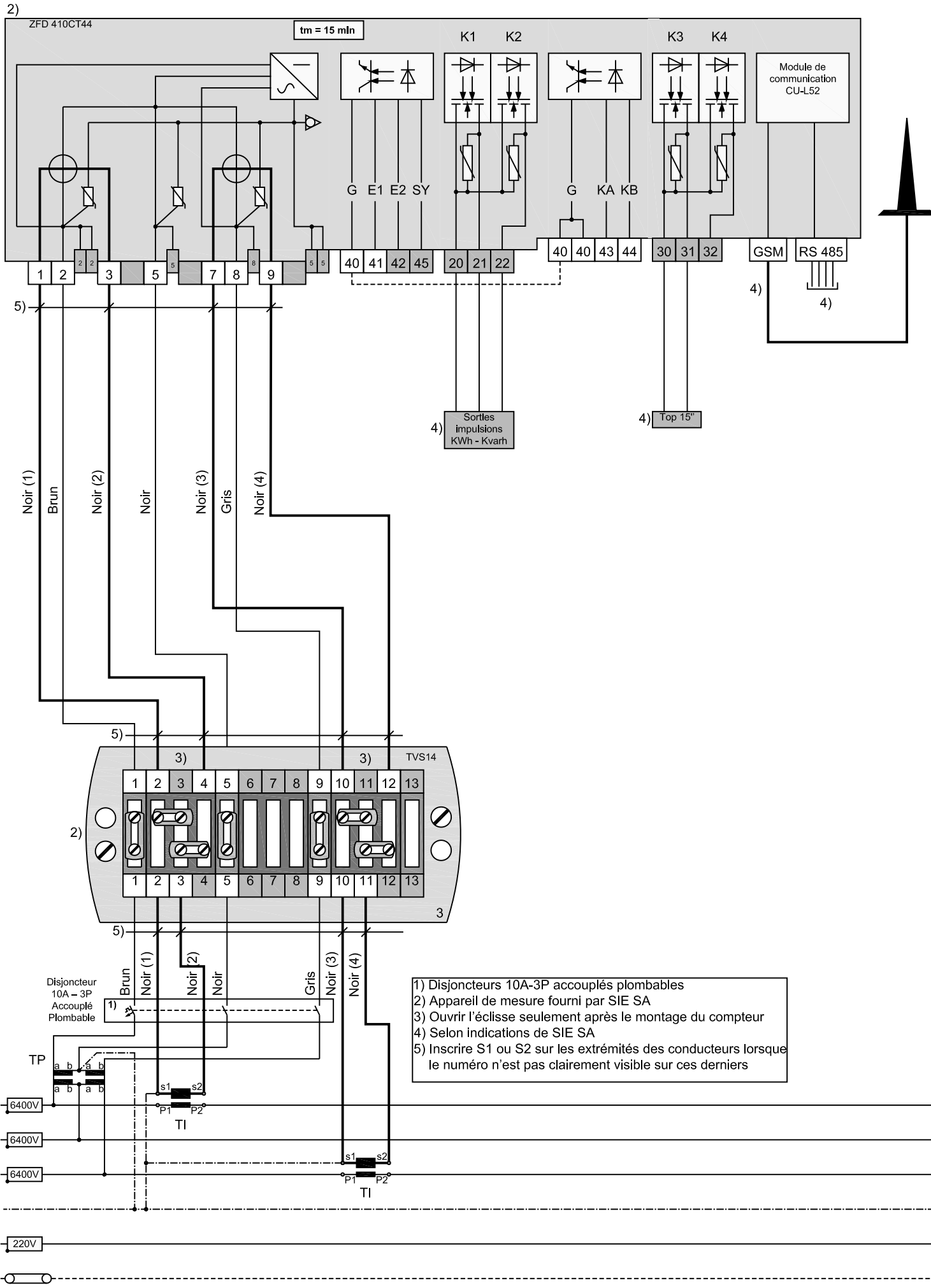
# Câblage de l'équipement de mesure BT avec TI

Echelle  
-----



SIE SA, Service intercommunal des énergies  
Ch. de la Gottrause 11 1023 Crissier  
Tél. 021 631 51 11  
www.sie.ch

A7.9.9



- 1) Disjoncteurs 10A-3P accouplés plombables
- 2) Appareil de mesure fourni par SIE SA
- 3) Ouvrir l'éclisse seulement après le montage du compteur
- 4) Selon indications de SIE SA
- 5) Inscrive S1 ou S2 sur les extrémités des conducteurs lorsque le numéro n'est pas clairement visible sur ces derniers

**Transformateur de tension - Transformateur de courant**

2 TP Pffifner 21 kV-6.4kV / 110V  
Type WD24-M2

2 TI Pffifner de 100/5A à 400/5A  
Classe de précision : 0.5  
Type BD24-G2

- S1-S2 : 50 - 100/5A
- S1-S3 : 100 - 200/5A
- S1-S4 : 150 - 300/5A
- S1-S5 : 200 - 400/5A

**Matériel similaire ou d'autres caractéristiques doivent être validés préalablement par SIE SA**

**Section des conducteurs et longueurs**

Circuit de courant : 6mm<sup>2</sup>

- L1 : fil brun
- L2 : fil noir
- L3 : fil gris

Circuit de tension : 2.5mm<sup>2</sup>

Seuls des câbles avec conducteurs noirs numérotés de 1 à 4 sur toute la longueur peuvent être utilisés pour le circuit de courant.  
La longueur des câbles entre le transformateur d'intensité et le compteur ne peut excéder 15 m.

**Appareils de mesure fournis par SIE SA**

Le champ tournant à l'amont des appareils de mesure doit être respecté.

Modifications:	11.07.2022	31.01.2024					Dessiné	Date	Dimension
Dessiné:	SM	SM					SM	20.01.2021	A3

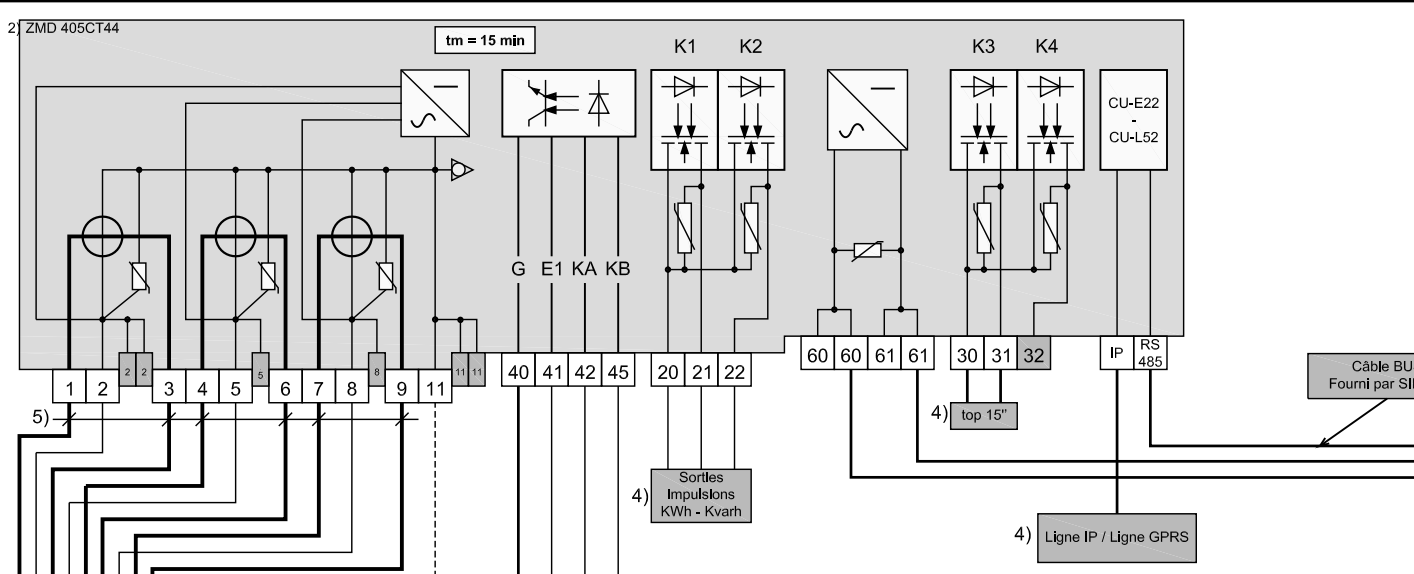
**Câblage de l'équipement de mesure MT avec TI/TP**

Echelle  
-----



SIE SA, Service intercommunal des énergies  
Ch. de la Gottrause 11 1023 Crissier  
Tél. 021 631 51 11  
www.sie.ch

**A7.9.10**

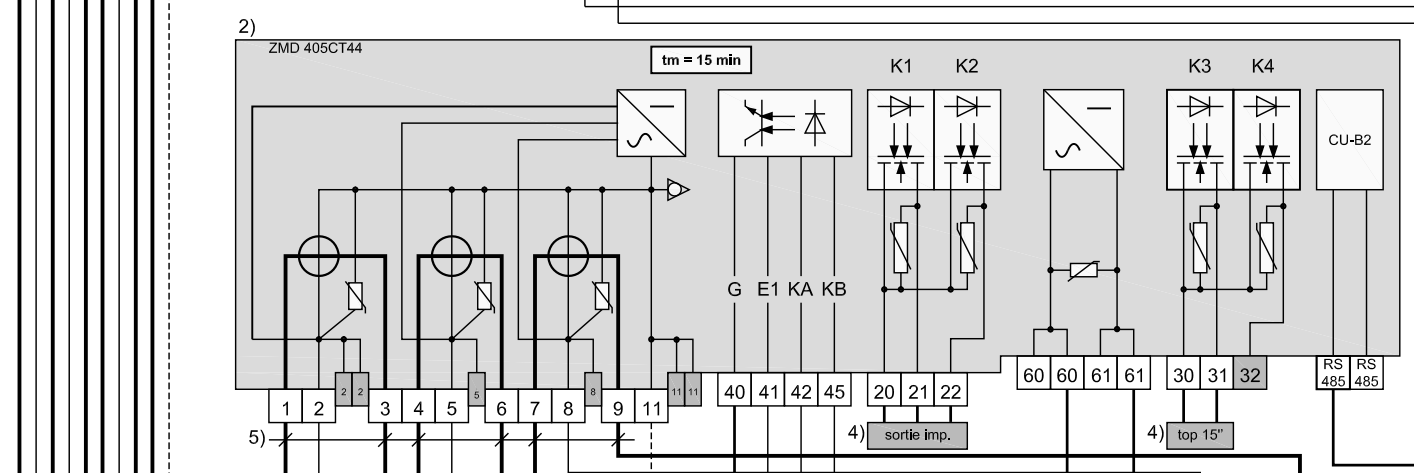
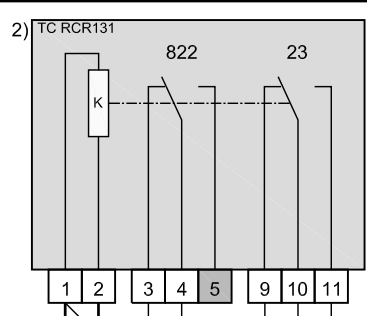


Les TI et les TP, ainsi que les longueurs et les sections des conducteurs de tension et de courant sont à valider préalablement par SIE SA.

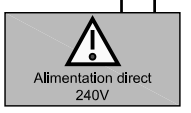
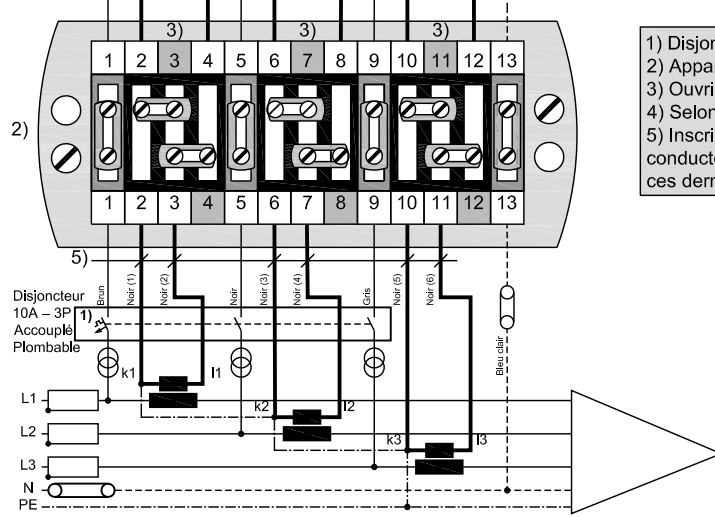
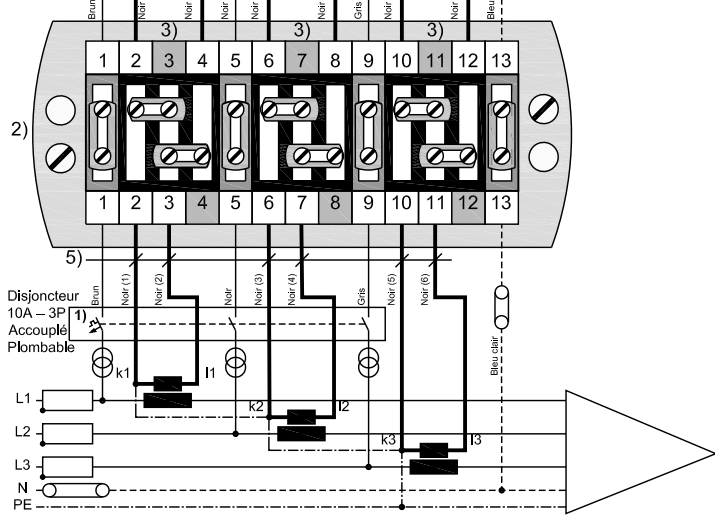
Les TI doivent avoir une classe de précision de 0.2.

Appareils de mesure fournis par SIE SA

Le champ tournant à l'amont des appareils de mesure doit être respecté.



- 1) Disjoncteurs 10A-3P accouplés plombables
- 2) Appareil de mesure fourni par SIE SA
- 3) Ouvrir l'éclisse seulement après le montage du compteur
- 4) Selon indications de SIE SA
- 5) Inscire k1(k2 - k3) ou I1(I2 - I3) sur les extrémités des conducteurs lorsque le numéro n'est pas clairement visible sur ces derniers



Modifications:	11.07.2022	31.01.2024					Dessiné	Date	Dimension
Dessiné:	SM	SM					SM	20.01.2021	A3

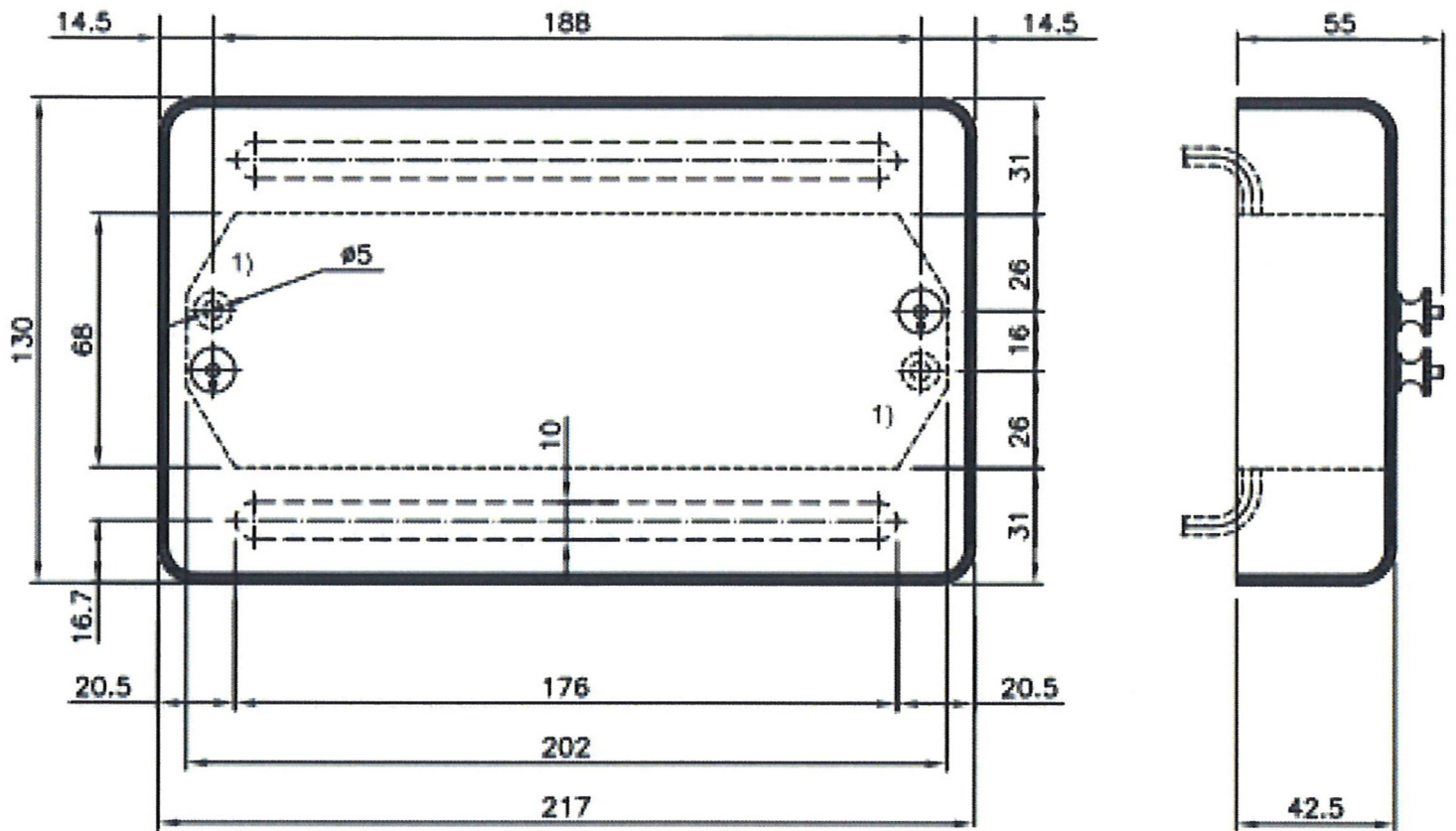
## Câblage de l'équipement de mesure HT avec TI/TP

Echelle  
-----



SIE SA, Service intercommunal des énergies  
Ch. de la Gottrause 11 1023 Crissier  
Tél. 021 631 51 11  
www.sie.ch

A7.9.11



Modifications:	11.07.2022	31.01.2024					Dessiné	Date	Dimension
Dessiné:	SM	SM					SM	06.01.2021	A4

## Encombrement boîte à bornes TVS14

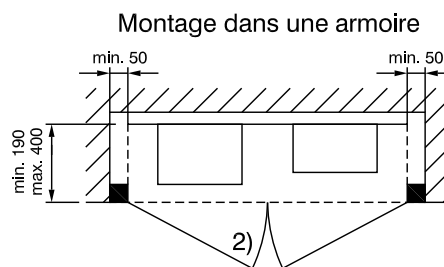
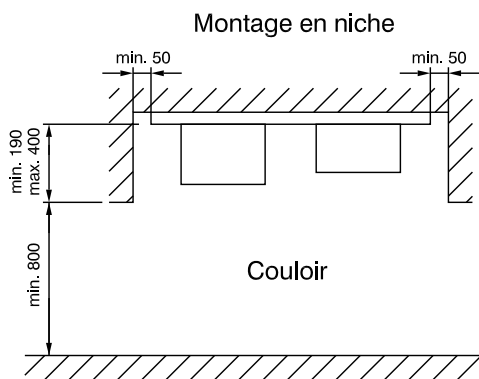
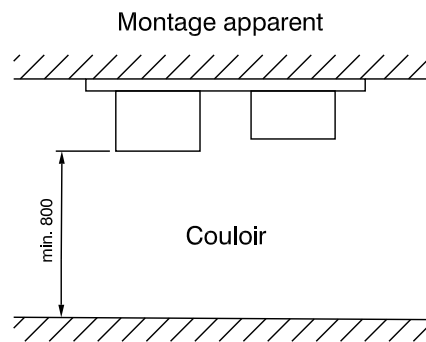
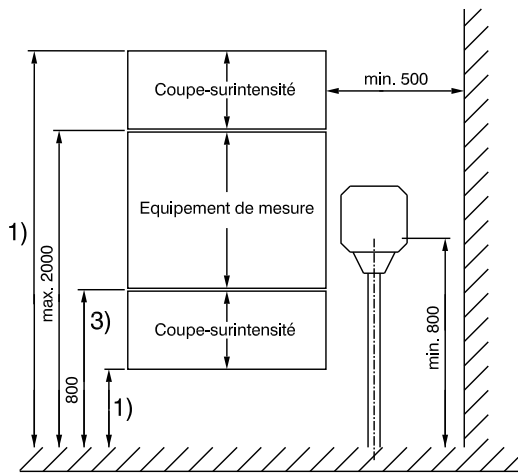
Echelle

-----

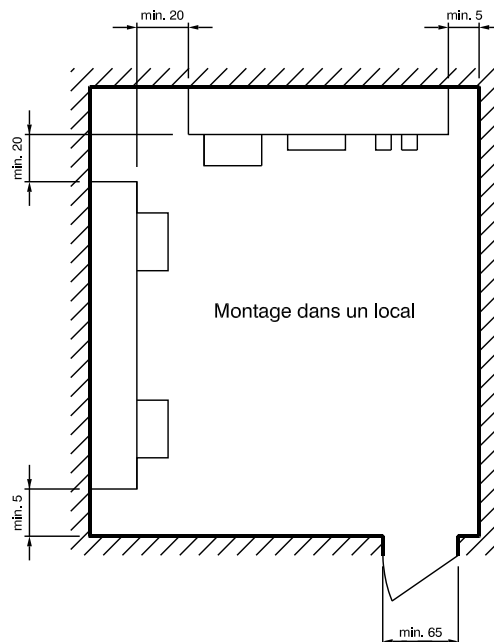


SIE SA, Service intercommunal des énergies  
 Ch. de la Gottrause 11 1023 Crissier  
 Tél. 021 631 51 11  
 www.sie.ch

A7.9.12



- 1) Hauteur minimale et maximale selon SN 411000
- 2) Serrure de porte avec dispositif de fermeture usuel (PDIE-CH 7.8.5)
- 3) Hauteur minimale dans l'armoire de protection: 600 mm



Modifications:	11.07.2022	31.01.2024					Dessiné	Date	Dimension
Dessiné:	SM	SM					SM	13.08.2020	A4

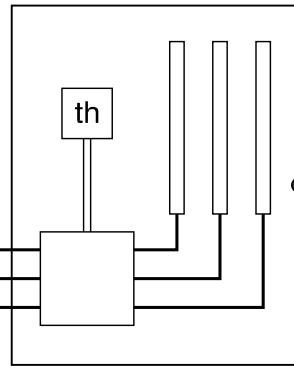
# Disposition des équipements de mesure dans les bâtiments

Echelle  
-----

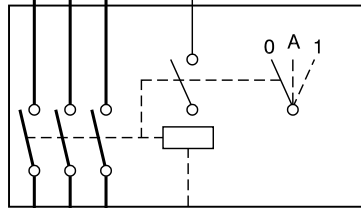


# Chauffe-eau / PAC

Chauffe-eau se référer à la loi vaudoise sur l'énergie (LVLEne)

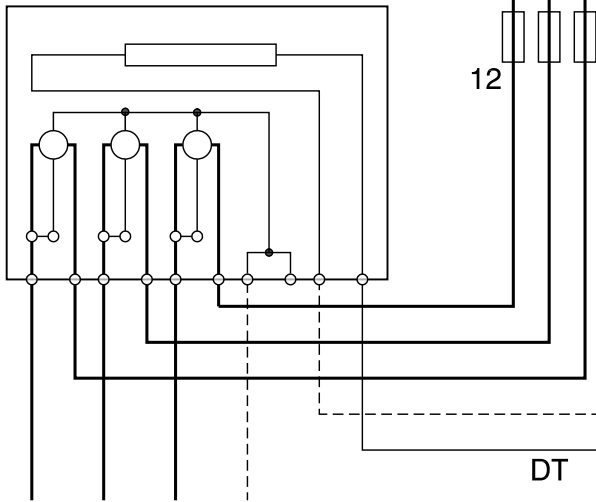


## RELANCE MANUELLE

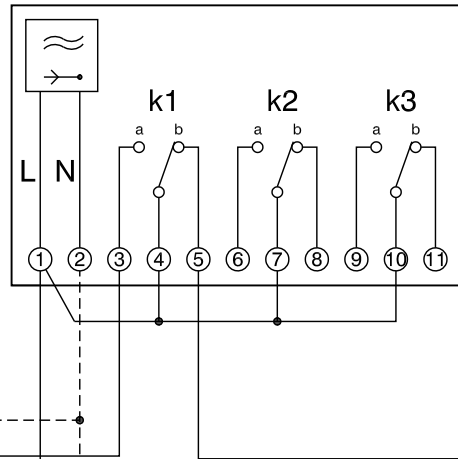


En cas de production photovoltaïque avec autoconsommation, l'enclenchement du chauffe-eau de jour est possible via une interface client.

## kWh



## TC



DT

CHC

Fils pilotes & porte-étiquette voir PDIE CH A7.62 et SIE SA A6.2.7

Modifications:	01.07.2014	21.01.2021	11.07.2022	31.01.2024			Dessiné	Date	Dimension
Dessiné:	G.Rey	SM	SM	SM			SM	03.12.2013	A4

Chauffe-eau Mono ou triphasé  
Enclenchement par télécommande + manuel heures pleines

Echelle  
-----

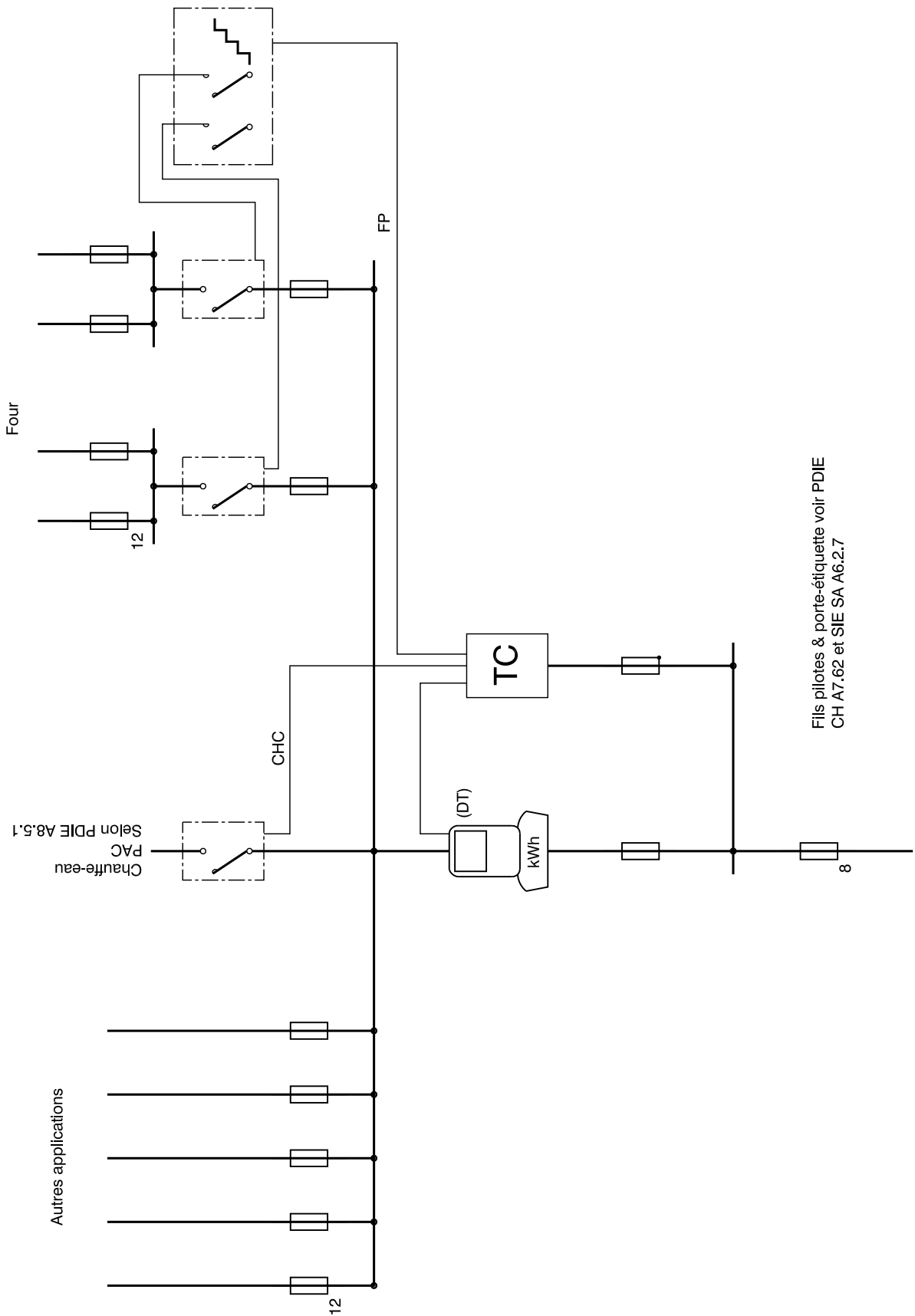


SIE SA, Service intercommunal des énergies  
Ch. de la Gottrause 11 1023 Crissier  
Tél. 021 631 51 11  
www.sie.ch

Y:\Projets\Bureau technique\Plans de travail\PDIE\PDIE 2024.dwg\PRO-A8.5.1 Chauffe-eau mono ou triphasé, enclenchement par télécommande.dwg

A8.5.1





Modifications:	30.06.2014	13.08.2020	11.07.2022	31.01.2024			Dessiné	Date	Dimension
Dessiné:	G.Rey	SM	SM	SM			SM	02.12.2013	A4

# INSTALLATION AVEC FOUR PROFESSIONNEL

Echelle

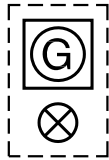
-----



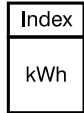
SIE SA, Service intercommunal des énergies  
 Ch. de la Gottrause 11 1023 Crissier  
 Tél. 021 631 51 11  
 www.sie.ch

**A8.8.1**

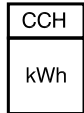
## Lexique des symboles:



Générateur électrique (IPE)  
Services auxiliaires (besoins propres, exempt du timbre)



Compteur à index, relevé manuel



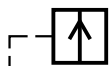
Compteur à courbe de charge  
Relevé automatique défini par le GRD



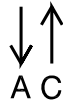
Compteur privé n'appartenant pas au GRD



Consommateur



Détecteur de direction du flux d'énergie



Flux d'énergie (réf. AES Manuel MRCP)

A=Production nette

B=Consommation finale

C=Besoins propres (services auxiliaires de productions)

D=Consommation propre totale (autoconsommation)

d=Consommation propre individuelle (autoconsommation)

E=Excédent (injection dans le réseau)

F=Consommation totale (besoins propres et consommation finale)

G/g=Part consommée en provenance du réseau (facturé)



Coffret d'introduction



Transformateur MT/BT



Dispositif de stockage



Onduleur

LP=Liste de prix; liste complète disponible sous [www.sie.ch](http://www.sie.ch) > PRODUITS ET SERVICES > Tarifs et liste de prix



Pour simplifier la lecture, les coupe-surintensités et interrupteurs liés à la sécurité sont masqués, ils doivent être installés selon les NIBT et PDIE

Les compteurs sont fournis et installés par SIE SA  
Exception: Compteurs MID privés n'appartenant pas au GRD pour les Regroupements dans le cadre de la Consommation Propre (RCP)

Acronymes utilisés pour le nommage des schémas		
Couplage	AC=Autoconsommation	IT=Injection totale
Si autoconsommation	I=Individuelle C=Collective	R=Regroupement
Câblage	S=Comptage en série	P=Comptage en //
Puissance production	2= $\leq 30$ kVA	3= $> 30$ kVA

Schémas applicables dès le 01.06.2019

Modifications:	11.07.2022	31.01.2024					Dessiné	Date	Dimension
Dessiné:	SM	SM					SM	13.05.2020	A4

Comptage pour installations de production  
et de consommation propre

Echelle

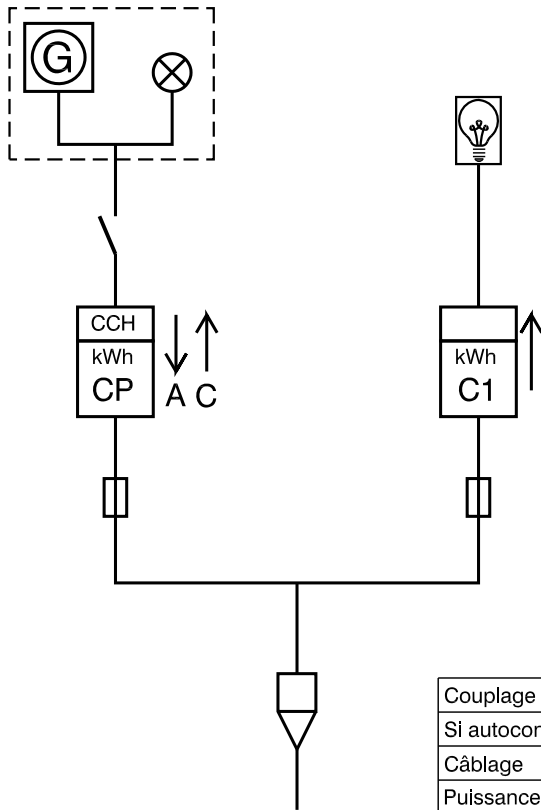
-----



SIE SA, Service intercommunal des énergies  
Ch. de la Gottrause 11 1023 Crissier  
Tél. 021 631 51 11  
[www.sie.ch](http://www.sie.ch)

Y:\Projets\Bureau technique\Plans de travail\PDIE\PDIE 2024.dwg\PRO-A10.3.2.1 Comptage pour installations de production et de consommation propre.dwg

A10.3.2/1



Couplage	AC=Autoconsommation	IT=Injection totale
Si autoconsommation	I=Individuelle C=Collective	
Câblage	S=Comptage en série	P=Comptage en //
Puissance production	2= $\leq 30$ kVA	3= $> 30$ kVA

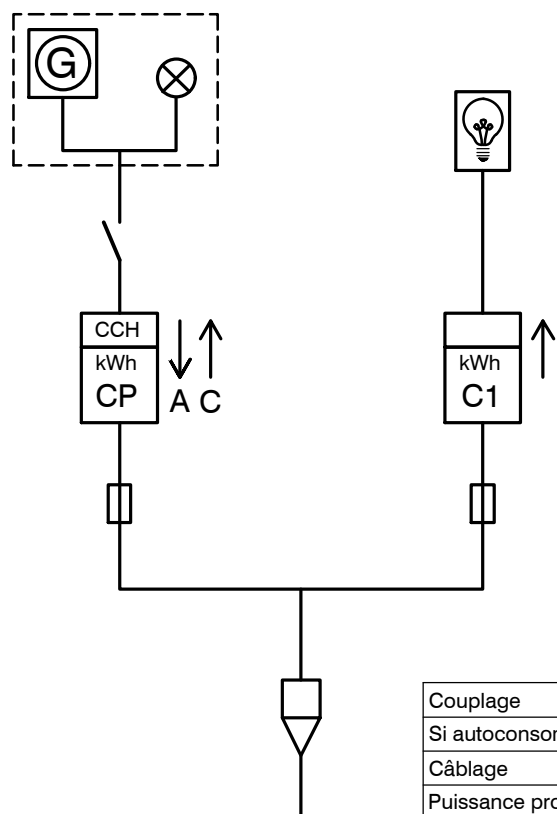
Les compteurs CP et C1 font l'objet de relations contractuelles séparées

Modifications:	29.04.2020	11.07.2022	31.01.2024				Dessiné	Date	Dimension
Dessiné:	SM	SM	SM				SM	19.01.2016	A4

## IT.P.2 - Injection totale $\leq 30$ kVA

Echelle  
-----





Couplage	AC=Autoconsommation	IT=Injection totale
Si autoconsommation	I=Individuelle   C=Collective	
Câblage	S=Comptage en série	P=Comptage en //
Puissance production	2= ≤30 kVA	3= >30 kVA

Les compteurs CP et C1 font l'objet de relations contractuelles séparées

Application du relais de protection RR-IPE imposé si >30kVA  
conformément au document AES raccordement au réseau pour les installations  
productrices d'énergie sur le réseau basse tension NR7

Modifications:	30.04.2020	11.07.2022	31.01.2024	28.05.2024	04.06.2024		Dessiné	Date	Dimension
Dessiné:	SM	SM	SM	SM	G.Rey		SM	20.01.2016	A4

## IT.P.3 - Injection totale > 30 kVA

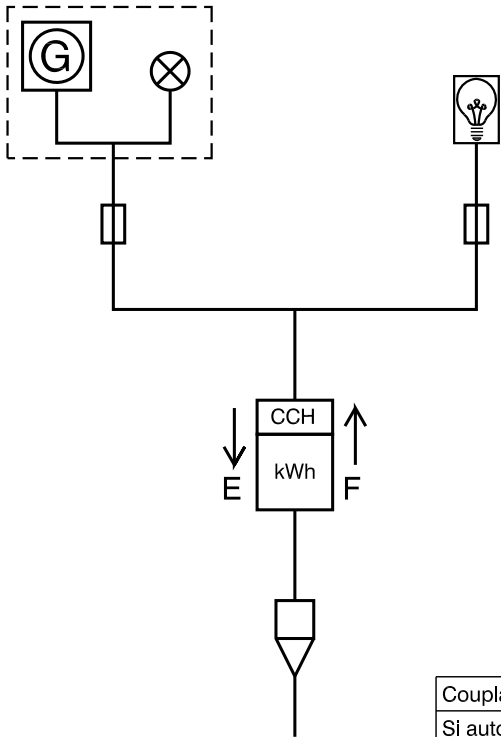
Echelle

-----



SIE SA, Service intercommunal des énergies  
Ch. de la Gottrause 11 1023 Crissier  
Tél. 021 631 51 11  
www.sie.ch

A10.3.2/3



Couplage	AC=Autoconsommation	IT=Injection totale
Si autoconsommation	I=Individuelle C=Collective	
Câblage	S=Comptage en série	P=Comptage en //
Puissance production	2= $\leq 30$ kVA	3= $> 30$ kVA

Fait l'objet d'une seule relation contractuelle

Modifications:	30.04.2020	11.07.2022	31.01.2024				Dessiné	Date	Dimension
Dessiné:	SM	SM	SM				SM	20.01.2016	A4

# AC.I.S.2 - Autoconsommation individuelle $\leq 30$ kVA

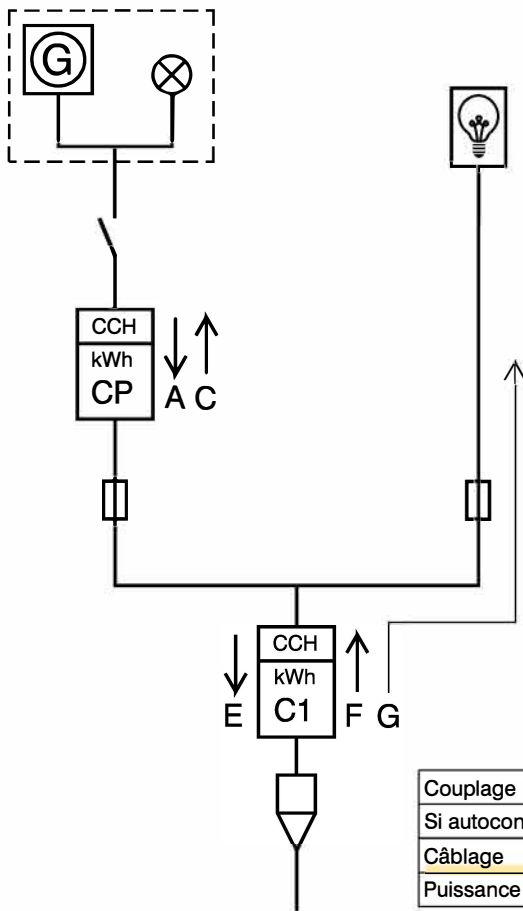
Echelle  
-----



SIE SA, Service intercommunal des énergies  
Ch. de la Gottrause 11 1023 Crissier  
Tél. 021 631 51 11  
www.sie.ch

Y:\Projets\Bureau technique\Plans de travail\PDIE\PDIE 2024.dwg\PRO-A10.3.2.4 AC.I.S.2 - Autoconsommation individuelle (inférieure ou égale à 30 kVA).dwg

A10.3.2/4



Couplage	AC=Autoconsommation	IT=Injection totale
Si autoconsommation	I= Individuelle C= Collective	
Câblage	S= Comptage en série	P= Comptage en //
Puissance production	2= <30 kVA	3= >30 kVA

Les compteurs CP et C1 font l'objet d'une seule relation contractuelle

Application du relais de protection RR-IPE imposé si >30kVA  
conformément au document AES raccordement au réseau pour les installations  
productrices d'énergie sur le réseau basse tension NR7

Modifications:	30.04.2020	11.07.2022	31.01.2024	28.05.2024			Dessiné	Date	Dimension
Dessiné:	SM	SM	SM	SM			SM	20.01.2016	A4

## AC.I.S.3 - Autoconsommation individuelle > 30 kVA

Echelle  
-----

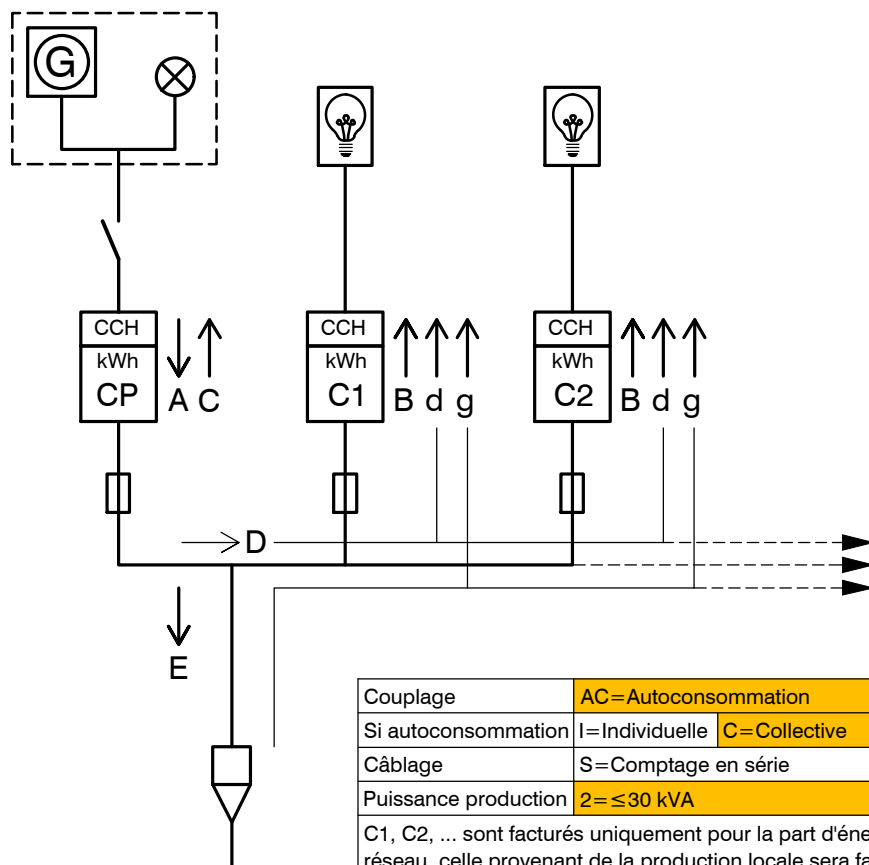


SIE SA, Service intercommunal des énergies  
Ch. de la Gottrause 11 1023 Crissier  
Tél. 021 631 51 11  
www.sie.ch

Y:\Projets\Bureau technique\Plans de travail\PDIE\PDIE 2024 dwg\PRO-A10.3.2.5 AC.I.S.3 - Autoconsommation individuelle supérieure à 30 kVA.dwg

A10.3.2/5

Communauté d'autoconsommateurs



Couplage	AC=Autoconsommation	IT=Injection totale
Si autoconsommation	I=Individuelle	C=Collective
Câblage	S=Comptage en série	P=Comptage en //
Puissance production	2= ≤30 kVA	3= >30 kVA
C1, C2, ... sont facturés uniquement pour la part d'énergie provenant du réseau, celle provenant de la production locale sera facturée par le producteur.		

Application du relais de protection RR-IPE imposé si >30kVA conformément au document AES raccordement au réseau pour les installations productrices d'énergie sur le réseau basse tension NR7

Les compteurs CP, C1, C2, ..., font l'objet de relations contractuelles séparées

<u>Frais d'installation uniques</u>	
Enregistrement d'une CA (selon LP)	
Passage d'un consommateur Hors/En d'une CA (selon LP)	
<u>Abonnement (s) mensuel (s)</u>	
Abonnement compteur de production ≤ 30 kVA (selon LP)	
Abonnement propre à la CA (selon LP)	

Modifications:	11.07.2022	15.11.2023	31.01.2024	28.05.2024	04.06.2024		Dessiné	Date	Dimension
Dessiné:	SM	SM	SM	SM	G.Rey		SM	20.01.2021	A4

AC.C.P.CCH - Autoconsommation collective sans dissident

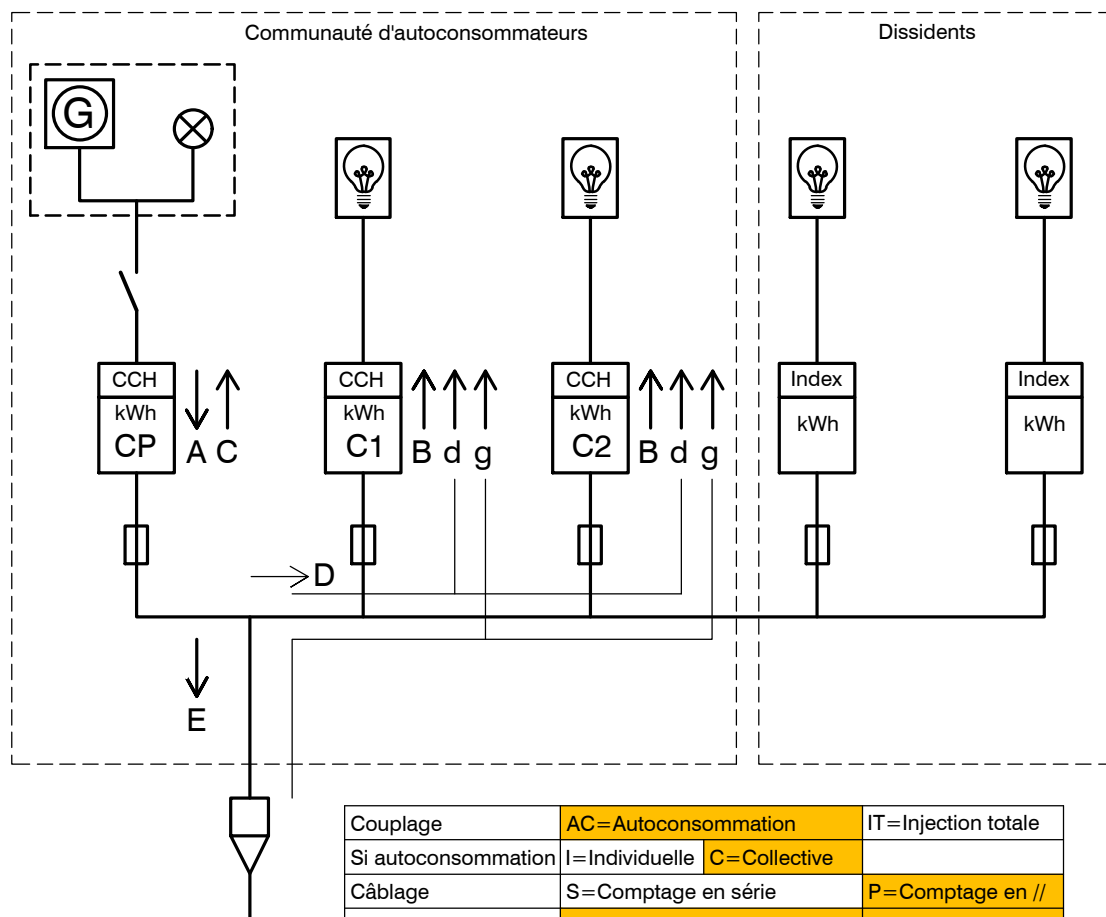
Echelle  
-----



SIE SA, Service intercommunal des énergies  
Ch. de la Gottrause 11 1023 Crissier  
Tél. 021 631 51 11  
www.sie.ch

A10.3.2/6a





Couplage	AC=Autoconsommation	IT=Injection totale
Si autoconsommation	I=Individuelle C=Collective	
Câblage	S=Comptage en série	P=Comptage en //
Puissance production	2= ≤30 kVA	3= >30 kVA

C1, C2, ... sont facturés uniquement pour la part d'énergie provenant du réseau, celle provenant de la production locale sera facturée par le producteur.

Application du relais de protection RR-IPE imposé si >30kVA conformément au document AES raccordement au réseau pour les installations productrices d'énergie sur le réseau basse tension NR7

**Les compteurs CP, C1, C2, ..., font l'objet de relations contractuelles séparées**

<u>Frais d'installation uniques</u>	
Enregistrement d'une CA (selon LP)	
Passage d'un consommateur Hors/En d'une CA (selon LP)	
<u>Abonnement (s) mensuel (s)</u>	
Abonnement compteur de production ≤ 30 kVA (selon LP)	
Abonnement propre à la CA (selon LP)	

Modifications:	20.01.2021	11.07.2022	15.11.2023	31.01.2024	28.05.2024	04.06.2024	Dessiné	Date	Dimension
Dessiné:	SM	SM	SM	SM	SM	G.Rey	SM	21.01.2016	A4

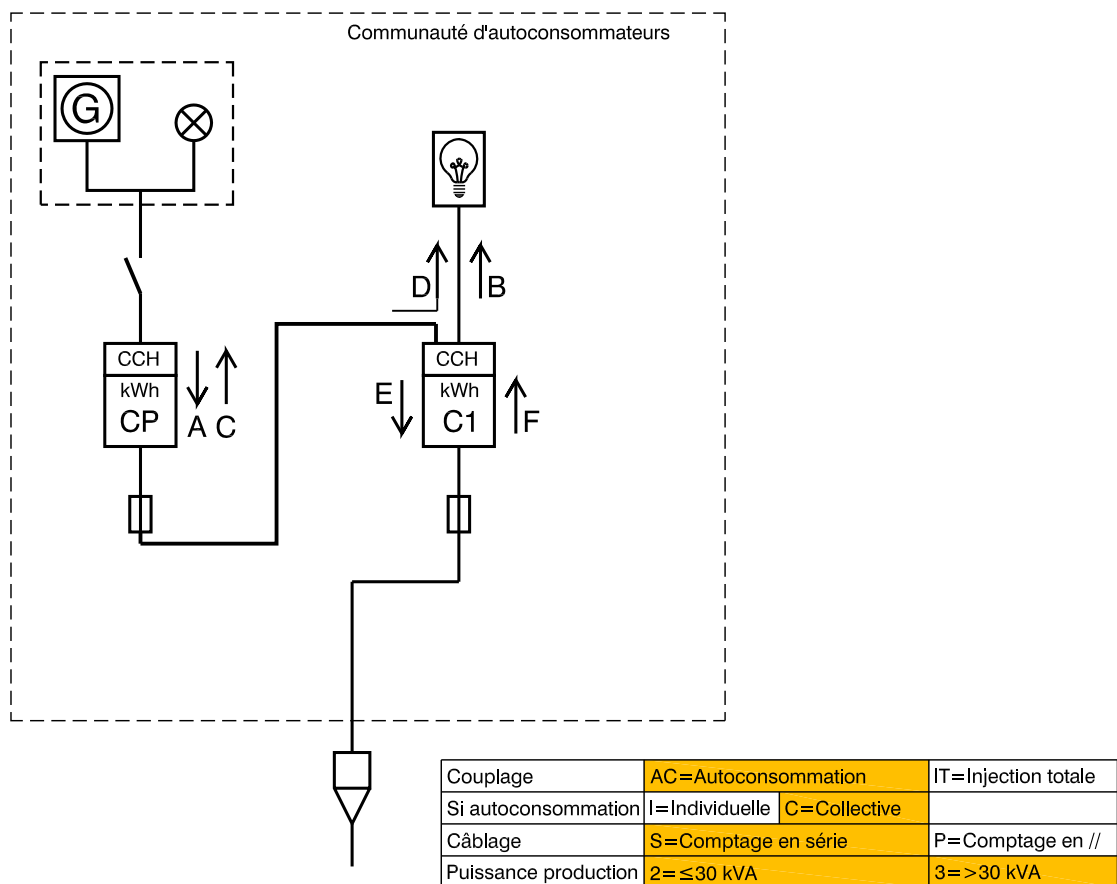
**AC.C.P.CCH - Autoconsommation collective avec dissidents**

Echelle  
-----



SIE SA, Service intercommunal des énergies  
Ch. de la Gottrause 11 1023 Crissier  
Tél. 021 631 51 11  
www.sie.ch

**A10.3.2/7a**



Application du relais de protection RR-IPE imposé si >30kVA  
conformément au document AES raccordement au réseau pour les installations  
productrices d'énergie sur le réseau basse tension NR7

<b>Les compteurs CP, C1, font l'objet de relations contractuelles séparées</b>		
<u>Frais d'installation uniques</u>		
Enregistrement d'une CA (selon LP)		
<u>Abonnement (s) mensuel (s)</u>		
Abonnement compteur de production ≤ 30 kVA (selon LP)		
Abonnement propre à la CA (selon LP)		

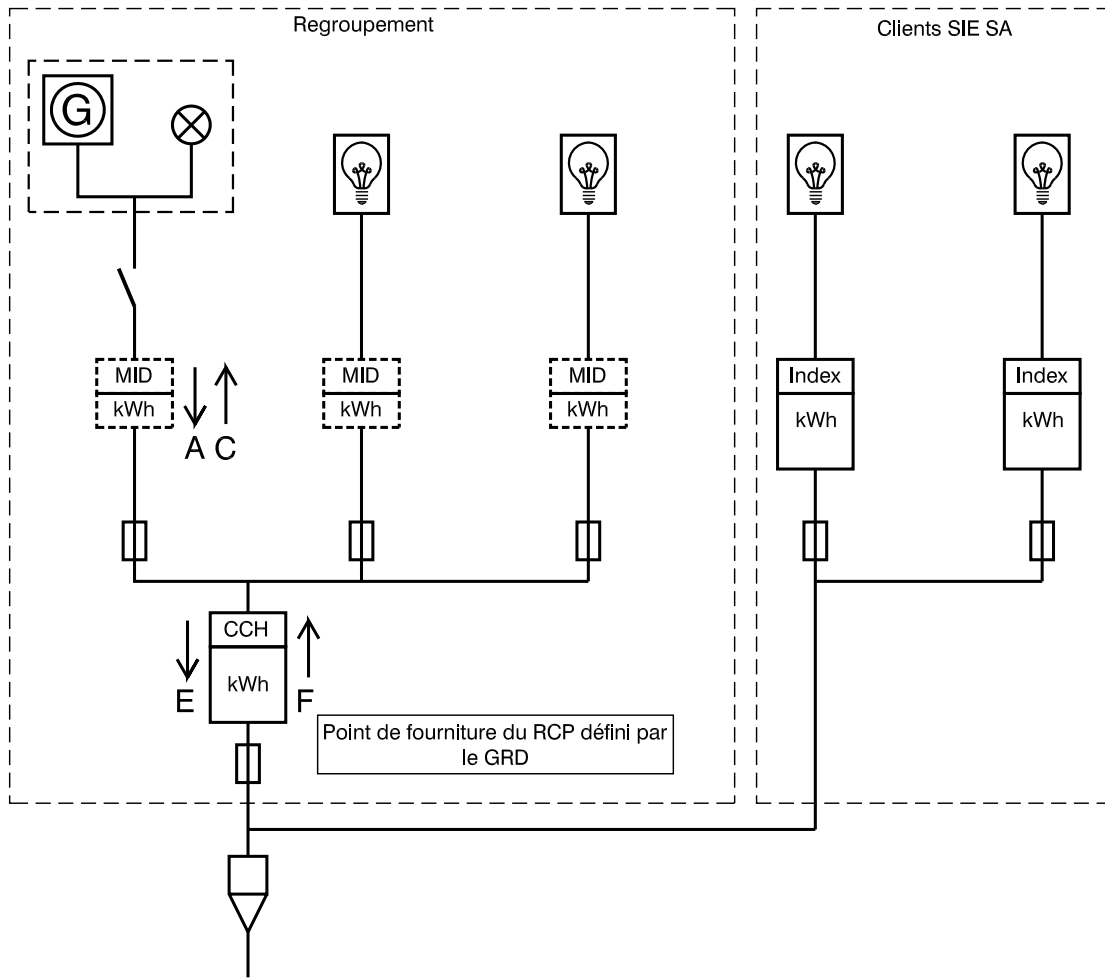
Modifications:	08.12.2023	31.01.2024	24.04.2024	30.04.2024	28.05.2024		Dessiné	Date	Dimension
Dessiné:	SM	SM	SM	SM	SM		SM	15.11.2023	A4

**AC.C.S.CCH - UNIQUEMENT 1 PRODUCTEUR  
ET 1 CONSOMMATEUR**

Echelle

-----





Les compteurs font l'objet de relations contractuelles séparées

Modifications:	11.07.2022	31.01.2024					Dessiné	Date	Dimension
Dessiné:	SM	SM					SM	05.05.2020	A4

## R.C.S.2 - Regroupement dans le cadre de la consommation propre $\leq 30$ kVA

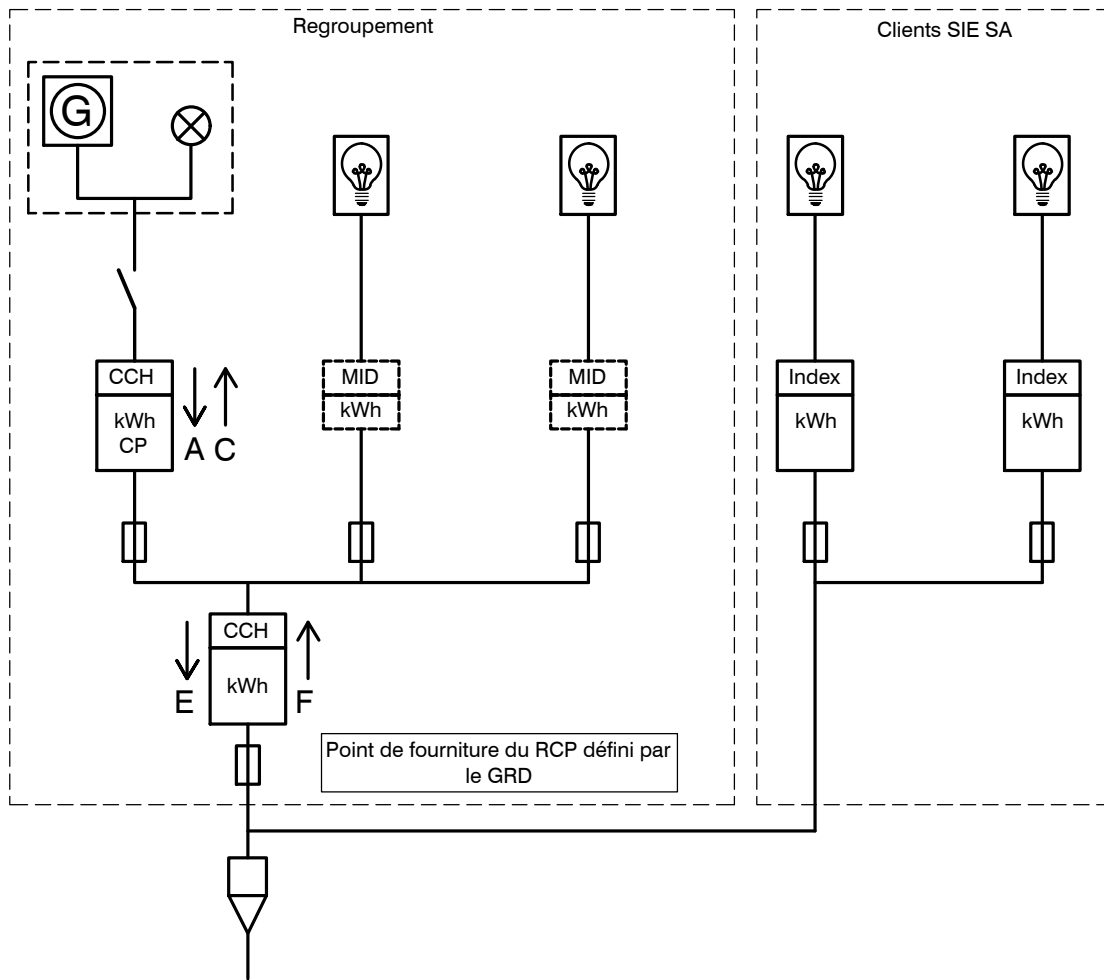
Echelle  
-----



SIE SA, Service intercommunal des énergies  
Ch. de la Gottrause 11 1023 Crissier  
Tél. 021 631 51 11  
www.sie.ch

Y:\Projets\Bureau technique\Plans de travail\PDIE\PDIE 2024 dwg\PRO-A10.3.2.8 R.C.S.2 - Regroupement dans le cadre de la consommation propre inférieure ou égale à 30 kVA.dwg

A10.3.2/8



Les compteurs font l'objet de relations contractuelles séparées

Application du relais de protection RR-IPE imposé si >30kVA  
conformément au document AES raccordement au réseau pour les installations  
productrices d'énergie sur le réseau basse tension NR7

Modifications:	11.07.2022	31.01.2024	04.06.2024				Dessiné	Date	Dimension
Dessiné:	SM	SM	G.Rey				SM	05.05.2020	A4

## R.C.S.3 - Regroupement dans le cadre de la consommation propre > 30 kVA

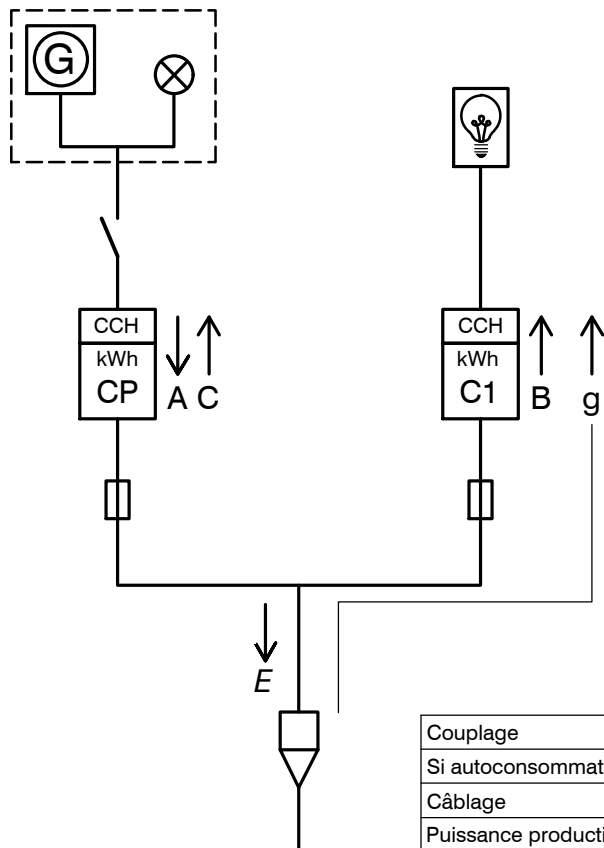
Echelle  
-----



SIE SA, Service intercommunal des énergies  
Ch. de la Gottrause 11 1023 Crissier  
Tél. 021 631 51 11  
www.sie.ch

Y:\Projets\Bureau technique\Plans de travail\PDIE\PDIE 2024 dwg\PRO-A10.3.2.9 R.C.S.3 - Regroupement dans le cadre de la consommation propre supérieure à 30 kVA.dwg

A10.3.2/9



Couplage	AC=Autoconsommation	IT=Injection totale
Si autoconsommation	I=Individuelle C=Collective	
Câblage	S=Comptage en série	P=Comptage en //
Puissance production	2= <30 kVA	3= >30 kVA

Application du relais de protection RR-IPE imposé si >30kVA conformément au document AES raccordement au réseau pour les installations productrices d'énergie sur le réseau basse tension NR7

Les compteurs CP et C1 font l'objet d'une relation contractuelle identique	
CP	C1
<u>Frais d'installations uniques</u>	<u>Frais d'installations uniques</u>
<u>Abonnement (s) mensuel (s)</u>	<u>Abonnement (s) mensuel (s)</u>
Abonnement compteur de production ≤ 30 kVA (selon LP)	Selon installation de consommation
	Selon installation de consommation

Modifications:	20.01.2021	11.07.2022	31.01.2024	28.05.2024	04.06.2024		Dessiné	Date	Dimension
Dessiné:	SM	SM	SM	SM	G.Rey		SM	20.01.2016	A4

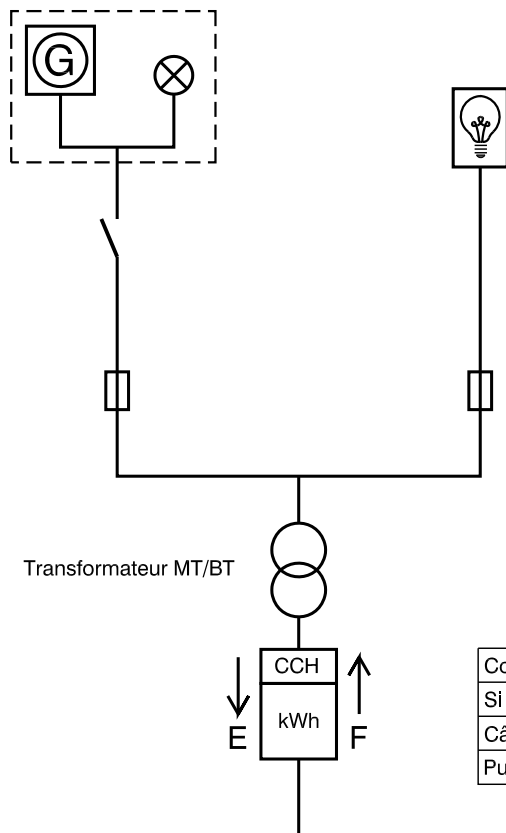
AC.I.P.3 - Uniquement 1 producteur et 1 consommateur

Echelle  
-----



SIE SA, Service intercommunal des énergies  
Ch. de la Gottrause 11 1023 Crissier  
Tél. 021 631 51 11  
www.sie.ch

A10.3.2/10



Couplage	AC=Autoconsommation	IT=Injection totale
Si autoconsommation	I=Individuelle C=Collective	
Câblage	S=Comptage en série	P=Comptage en //
Puissance production	2= <30 kVA	3= >30 kVA

Modifications:	30.04.2020	11.07.2022	31.01.2024				Dessiné	Date	Dimension
Dessiné:	SM	SM	SM				SM	20.01.2016	A4

## AC.I.S.2 - MT avec autoconsommation $\leq$ 30 kVA

Echelle

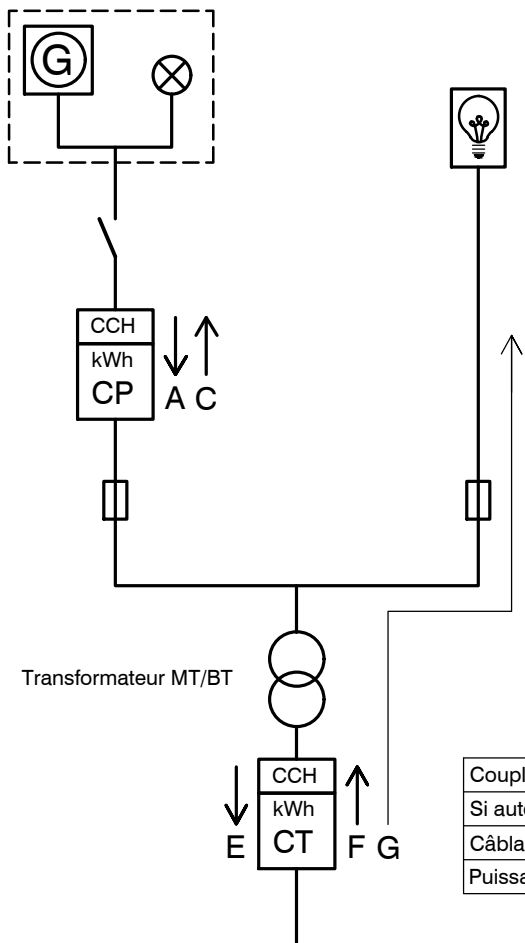
-----



SIE SA, Service intercommunal des énergies  
 Ch. de la Gottrause 11 1023 Crissier  
 Tél. 021 631 51 11  
 www.sie.ch

Y:\Projets\Bureau technique\Plans de travail\PDIE\PDIE 2024.dwg\PRO-A10,3,2,11 AC,I,S,2 - MT avec autoconsommation Inférieure ou égale à 30 kVA.dwg

A10.3.2/11



Couplage	AC=Autoconsommation	IT=Injection totale
Si autoconsommation	I=Individuelle C=Collective	
Câblage	S=Comptage en série	P=Comptage en //
Puissance production	2= ≤ 30 kVA	3= > 30 kVA

Les compteurs CP et CT font l'objet de relations contractuelles identiques

Application du relais de protection RR-IPE imposé si >30kVA  
conformément au document AES raccordement au réseau pour les installations  
productrices d'énergie sur le réseau basse tension NR7

Modifications:	30.04.2020	11.07.2022	01.02.2024	04.06.2024			Dessiné	Date	Dimension
Dessiné:	SM	SM	SM	G.Rey			SM	20.01.2016	A4

## AC.I.S.3 - MT avec autoconsommation > 30 kVA

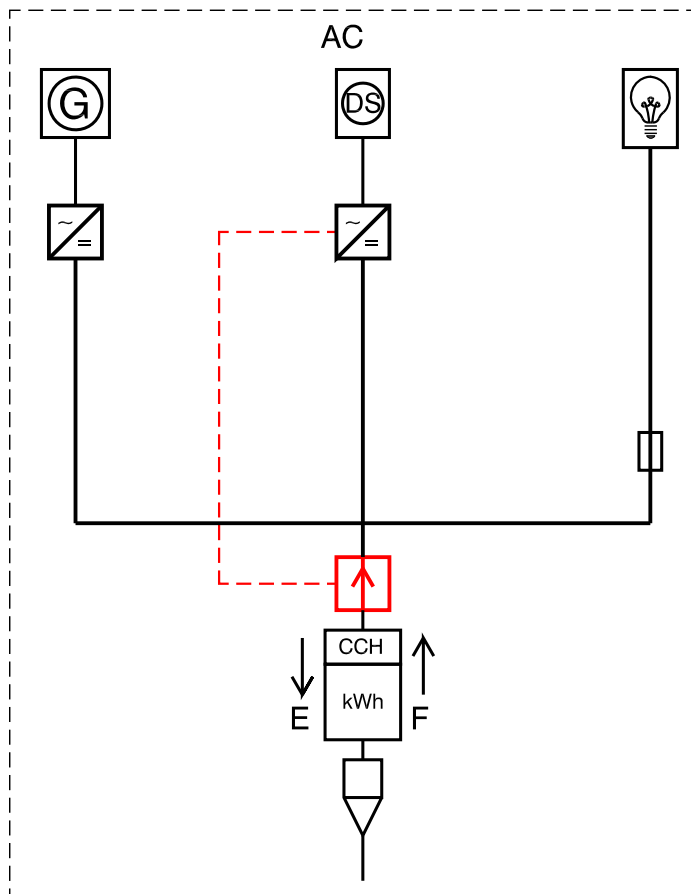
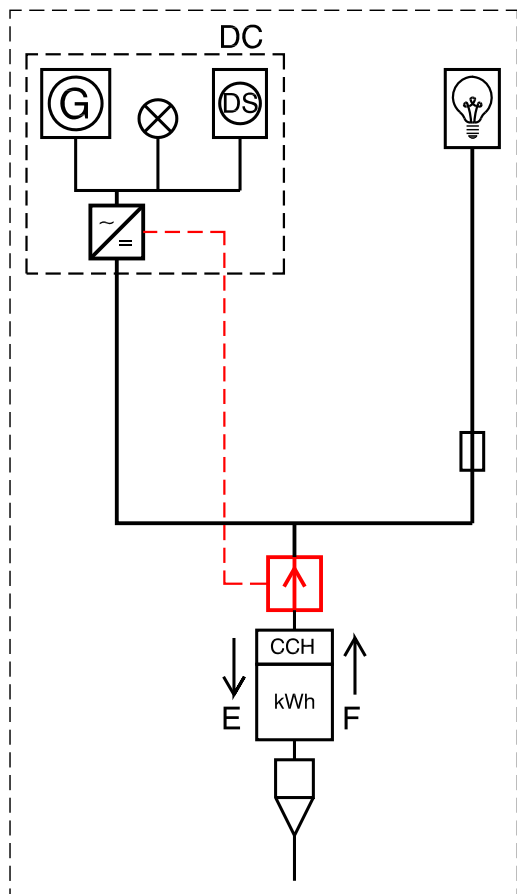
Echelle  
-----



SIE SA, Service intercommunal des énergies  
Ch. de la Gottrause 11 1023 Crissier  
Tél. 021 631 51 11  
www.sie.ch

A10.3.2/12

Y:\Projets\Bureau technique\Plans de travail\PDIE\PDIE 2024 dwg\PRO-A10.3.2.12 AC.I.S.3 - MT avec autoconsommation supérieure à 30 kVA.dwg



Modifications:	11.07.2022	01.02.2024					Dessiné	Date	Dimension
Dessiné:	SM	SM					SM	06.05.2020	A4

Principe: Accumulateur d'énergie avec IAP et consommation finale  
 Pas de recharge de l'accumulateur à partir du réseau de distribution

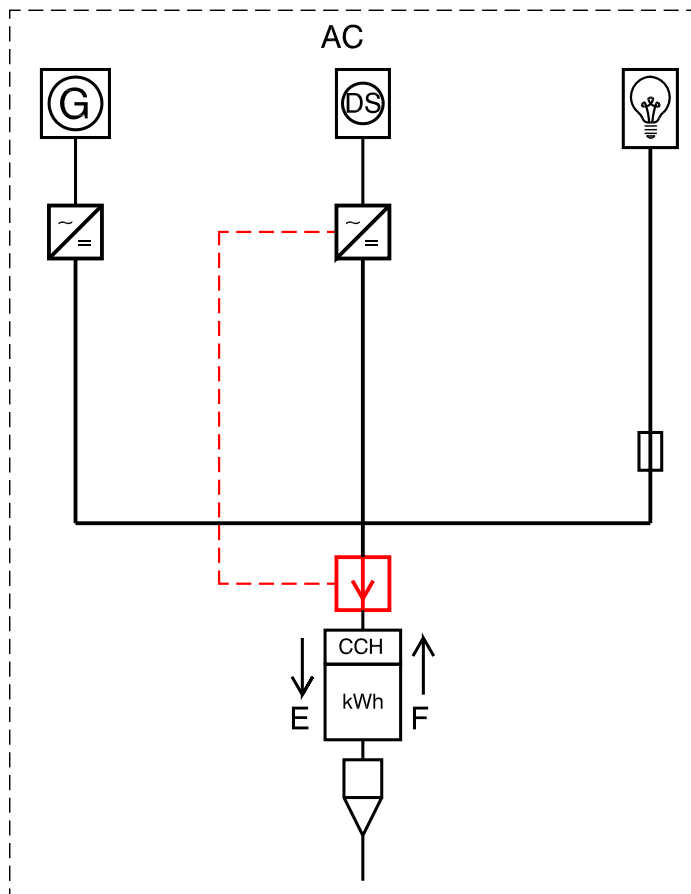
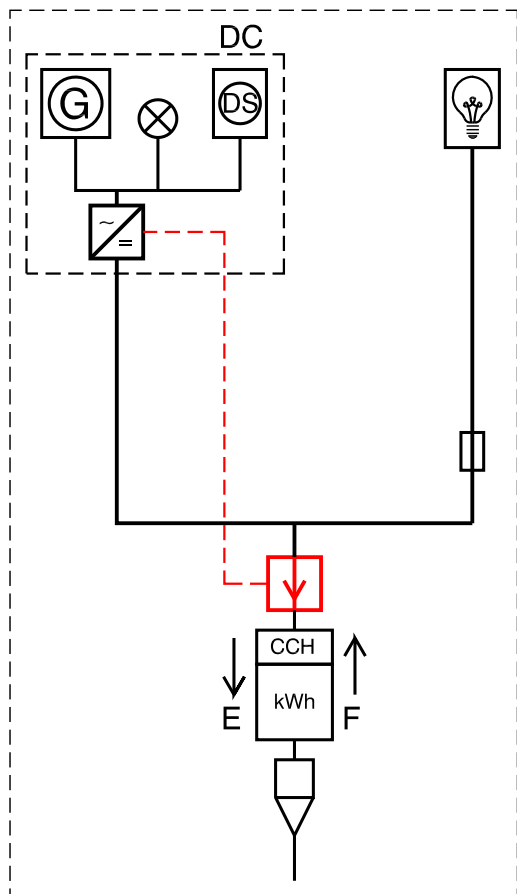
Echelle  
 -----



SIE SA, Service intercommunal des énergies  
 Ch. de la Gottrause 11 1023 Crissier  
 Tél. 021 631 51 11  
 www.sie.ch

A10.3.2/13





Modifications:	11.07.2022	01.02.2024					Dessiné	Date	Dimension
Dessiné:	SM	SM					SM	08.05.2020	A4

Principe: Accumulateur d'énergie avec IAP et consommation finale  
 Recharge de l'accumulateur à partir du réseau de distribution,  
 mais sans décharge dans le réseau de distribution

Echelle

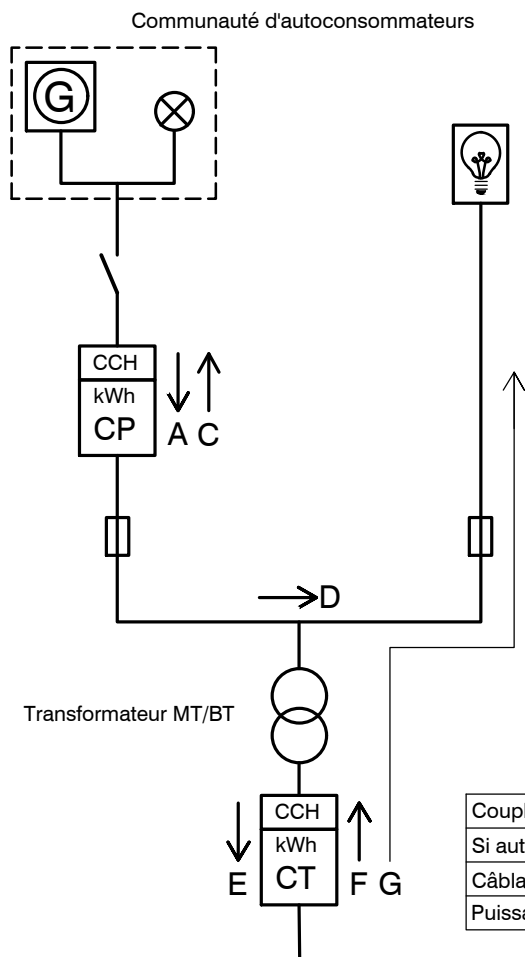
-----



SIE SA, Service intercommunal des énergies  
 Ch. de la Gottrause 11 1023 Crissier  
 Tél. 021 631 51 11  
 www.sie.ch

Y:\Projets\Bureau technique\Plans de travail\PDIE\PDIE 2024 dwg\PRO-A10.3.2.14 Principe, Accumulateur d'énergie avec IAP et consommation finale.dwg

A10.3.2/14



Couplage	AC=Autoconsommation	IT=Injection totale
Si autoconsommation	I=Individuelle C=Collective	
Câblage	S=Comptage en série	P=Comptage en //
Puissance production	2= ≤30 kVA	3= >30 kVA

Application du relais de protection RR-IPE imposé si >30kVA conformément au document AES raccordement au réseau pour les installations productrices d'énergie sur le réseau basse tension NR7

Les compteurs CP et CT font l'objet de relations contractuelles séparées	
IPE ≤ 30 kVA	IPE > 30 kVA
CP	CP
<u>Frais d'installations uniques</u>	
Enregistrement d'une CA (selon LP)	
<u>Abonnement (s) mensuel (s)</u>	
Abonnement compteur de production ≤ 30 kVA (selon LP)	
Abonnement propre à la CA (selon LP)	

Modifications:	11.07.2022	01.02.2024	28.05.2024	04.06.2024			Dessiné	Date	Dimension
Dessiné:	SM	SM	SM	G.Rey			SM	20.01.2021	A4

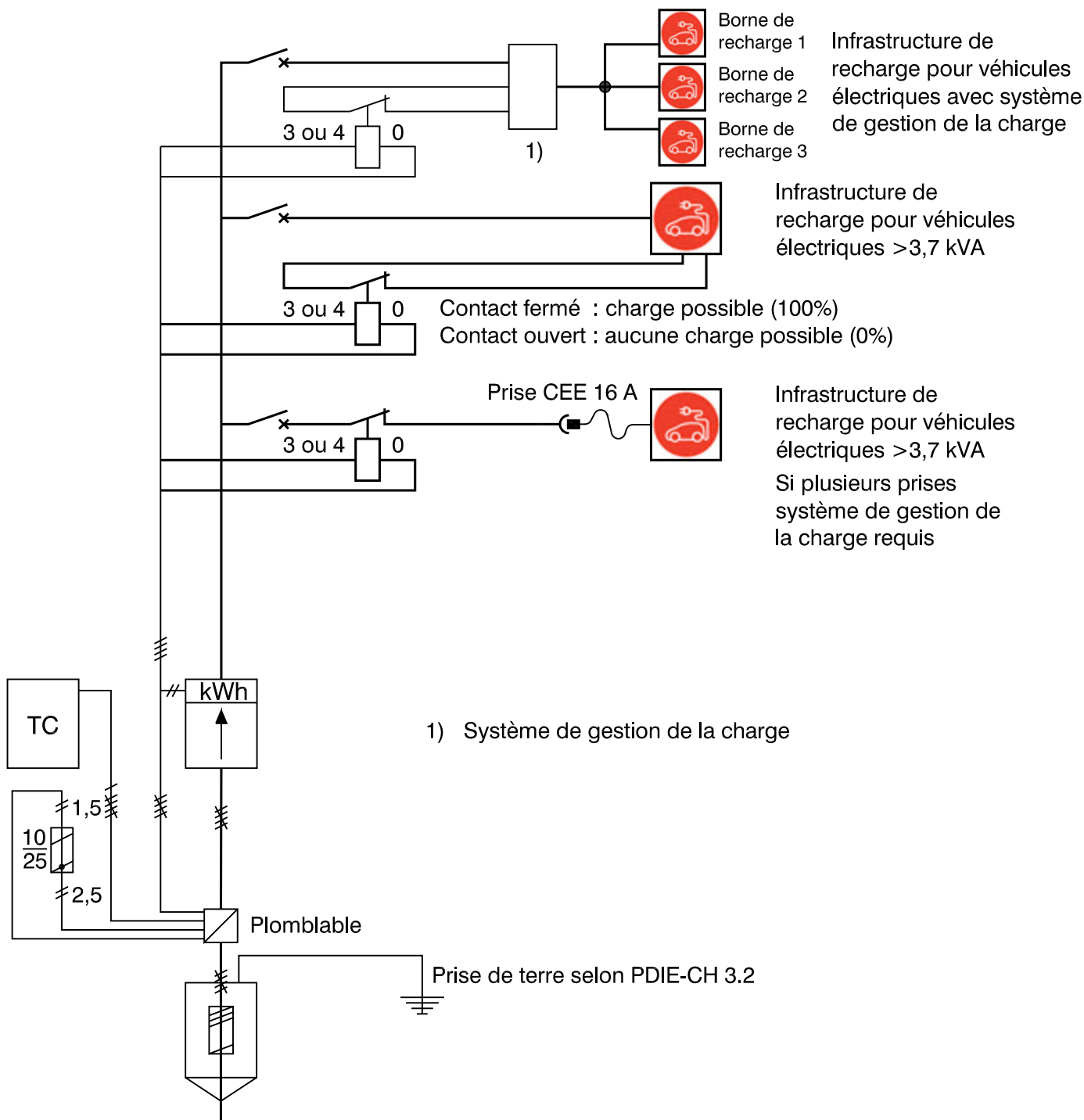
## AC.CES - MT Autoconsommation collective sans dissident

Echelle  
-----



SIE SA, Service intercommunal des énergies  
Ch. de la Gottrause 11 1023 Crissier  
Tél. 021 631 51 11  
www.sie.ch

A10.3.2/15



1) Système de gestion de la charge

Modifications:	07.05.2024	28.05.2024					Dessiné	Date	Dimension
Dessiné:	SM	SM					SM	30.04.2024	A4

# Délestage borne système de recharge véhicules électriques

Echelle  
-----



SIE SA, Service intercommunal des énergies  
Ch. de la Gottrause 11 1023 Crissier  
Tél. 021 631 51 11  
www.sie.ch

A10.3.2/16

Y:\Projets\Bureau technique\Plans de travail\PDIE\PDIE 2024 dwg\PRO-A10.3.2.16 Délestage borne système de recharge véhicules électriques.dwg